

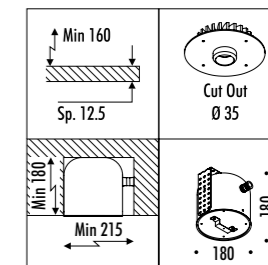
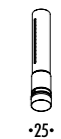


The sizes are expressed in millimeters.

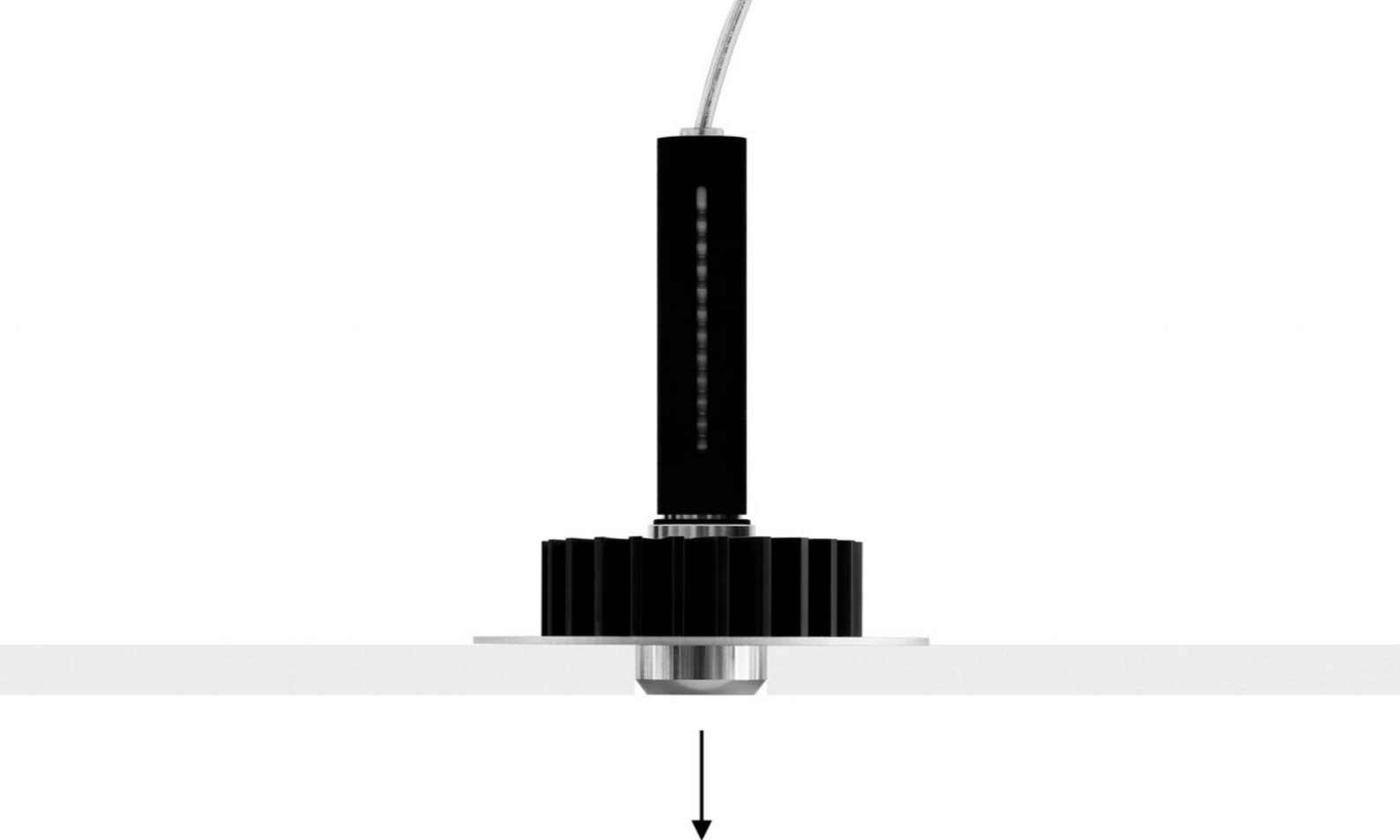
DESIGN DAVIDE GROPPI - 2015  
LAMPADA DA INCASSO DA SOFFITTO - METALLO  
RECESSED CEILING LAMP - METAL

NULLA 25

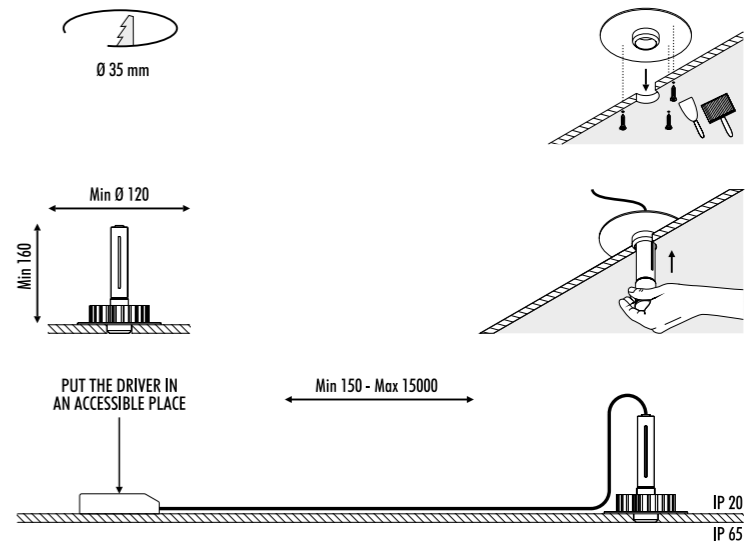
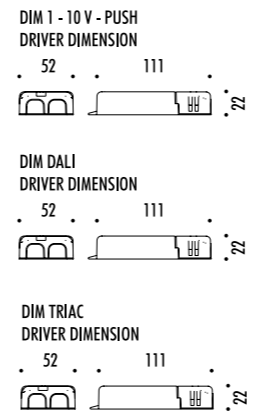
CE  IP20/IP65



1A0540000	STANDARD - 3000K - PUSH - 1-10 V	24 V DC - 6 W LED - 392 lm - CRI > 90 FORO VISIBILE Ø 25 mm - APPARECCHIO ESTRAIBILE PER MANUTENZIONE KIT INSTALLAZIONE OBBLIGATORIO NON INCLUSO
1A0540000-27	STANDARD - 2700K - PUSH - 1-10 V	DRIVER LED INCLUSO INPUT 110-240 V - 50/60 Hz - DIMMERABILE PUSH - 1-10 V VISIBLE HOLE Ø 25 mm - LUMINAIRE REMOVABLE FOR MAINTENANCE COMPULSORY INSTALLATION KIT NOT INCLUDED INCLUDES LED DRIVER INPUT 110-240 V - 50/60 Hz - PUSH - 1-10 V DIMMABLE
1A0550000	STANDARD - 3000K - DALI	24 V DC - 6 W LED - 392 lm - CRI > 90 FORO VISIBILE Ø 25 mm - APPARECCHIO ESTRAIBILE PER MANUTENZIONE KIT INSTALLAZIONE OBBLIGATORIO NON INCLUSO
1A0550000-27	STANDARD - 2700K - DALI	DRIVER LED INCLUSO INPUT 110-240 V - 50/60 Hz - DIMMERABILE DALI VISIBLE HOLE Ø 25 mm - LUMINAIRE REMOVABLE FOR MAINTENANCE COMPULSORY INSTALLATION KIT NOT INCLUDED INCLUDES LED DRIVER INPUT 110-240 V - 50/60 Hz - DALI DIMMABLE
1A0560000	STANDARD - 3000K - TRIAC / IGBT	24 V DC - 6 W LED - 392 lm - CRI > 90 FORO VISIBILE Ø 25 mm - APPARECCHIO ESTRAIBILE PER MANUTENZIONE KIT INSTALLAZIONE OBBLIGATORIO NON INCLUSO
1A0560000-27	STANDARD - 2700K - TRIAC / IGBT	DRIVER LED INCLUSO INPUT 110-240 V - 50/60 Hz - DIMMERABILE TRIAC / IGBT VISIBLE HOLE Ø 25 mm - LUMINAIRE REMOVABLE FOR MAINTENANCE COMPULSORY INSTALLATION KIT NOT INCLUDED INCLUDES LED DRIVER INPUT 110-240 V - 50/60 Hz - TRIAC / IGBT DIMMABLE



APPARECCHIO ESTRAIBILE PER MANUTENZIONE  
LUMINAIRE REMOVABLE FOR MAINTENANCE



KIT INSTALLAZIONE OBBLIGATORI / COMPULSORY INSTALLATION KITS

18250000	STANDARD	FLANGIA PER CARTONGESSO 12,5 mm DIMENSIONI TAGLIO CARTONGESSO Ø 35 mm SPAZIO MINIMO PER INCASSO 160 mm PLASTERBOARD FLANGE 12,5 mm PLASTERBOARD CUT-OUT Ø 35 mm MINIMUM SPACE FOR MOUNTING 160 mm
----------	----------	--

KIT INSTALLAZIONE OPZIONALI / OPTIONAL INSTALLATION KITS

18800000	STANDARD	CASSAFORMA PER LATERIZIO CONCRETE BOX
18880000	STANDARD	FLANGIA PER LATERIZIO FLANGE - CONCRETE BOX

