



BOX 1-40 N LED Spiegelaufsteckleuchte 3000 KELVIN





Chrom 0419900 / Gold 0419920 / Gold matt 0419982 / Roségold 0419916 / Nickel satiniert 0419934 /
Weiß matt 0419950 / Schwarz matt 0419960

BOX 1-40 N LED Spiegelaufsteckleuchte 2700 KELVIN

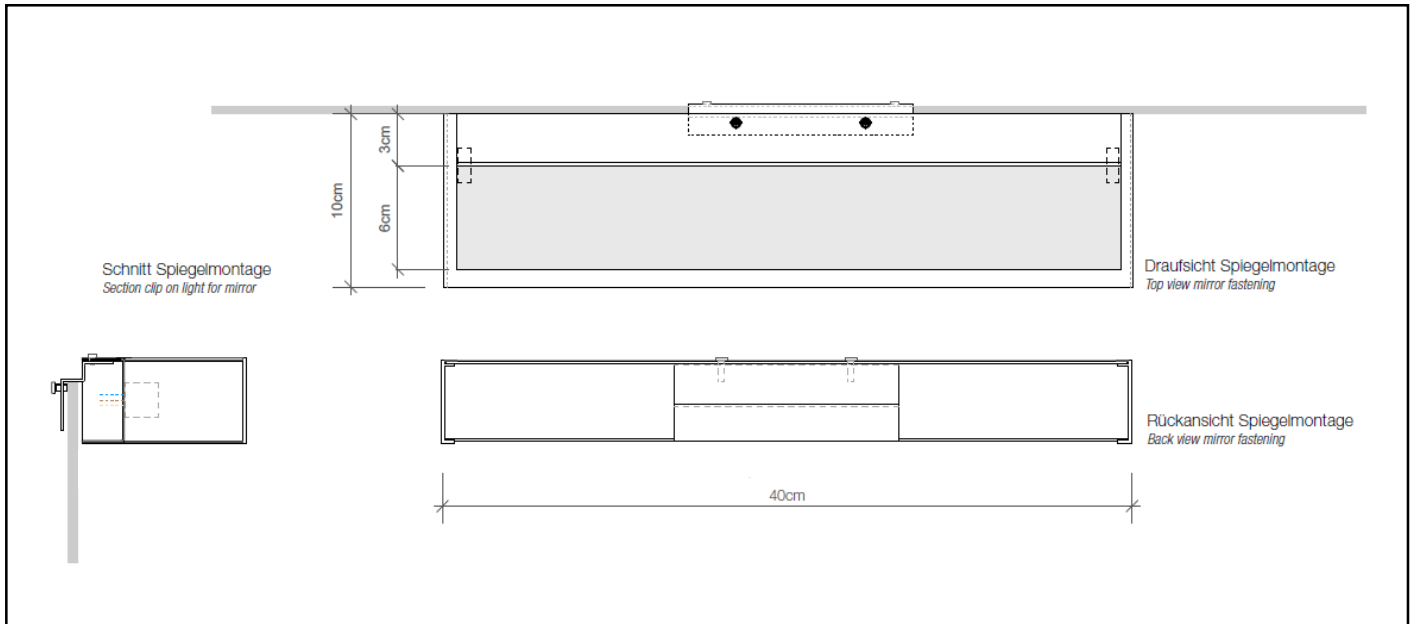
Chrom 0420300 / Gold 0420320 / Gold matt 0420382 / Roségold 0420316 / Nickel satiniert 0420334 /
Weiß matt 0420350 / Schwarz matt 0420360

Beschreibung

Leuchtentyp	LED Spiegelaufsteckleuchte	
Maße	5 x 40 x 10 cm [H . B . T]	
Montage	waagrecht / für Spiegelstärken bis max. 6 mm	
Grundmaterial	Messing / Acrylglas satiniert	
Oberfläche	galvanisch [Chrom, Gold, Gold matt, Roségold, Nickel satiniert] lackiert [Weiß matt, Schwarz matt]	
Nettogewicht	1,9 kg	
Lichtrichtung	nach oben und unten	
Dimmbar	ja / dimmbar mit externem Phasenabschrittdimmer	
Betrieb	Direktanschluß / 230V	
Lebensdauer LED	50000 h	
CRI	> 80	
Farbtemperatur	3000 Kelvin	2700 Kelvin
Leuchtmittel	LED 21W – nicht austauschbar	LED 16W – nicht austauschbar
EEK	A++, A+, A – 23 kwh/1000h	A++, A+, A – 18 kwh/1000h
Lichtstrom	3100 lm	2440 lm

IP44    

Technische Zeichnung





DECOR WALTHER

BOX 40 N LED
Wandleuchte
Wall light

BOX 1-40
N LED
Spiegelleuchte
Clip on light for
mirror

M 1 : 3

Chrom / Nickel
satiert / Gold /
Gold matt /
Roségold / Weiss
matt / Schwarz
matt

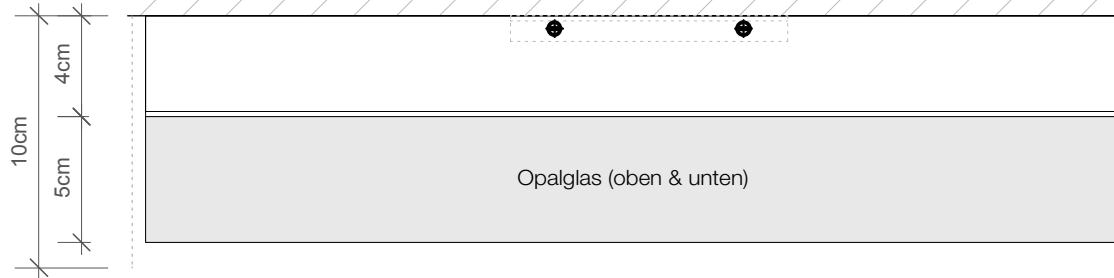
Chrome / Nickel satin
/ Gold / Gold matt /
Rose gold / White matt
/ Black matt

5 . 40 . 10 cm

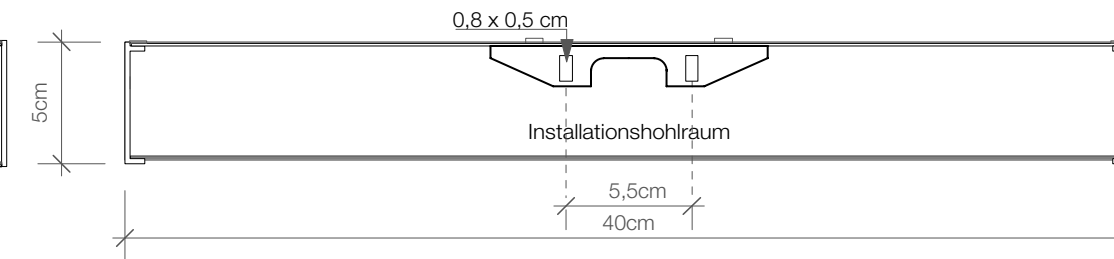
Alle Angaben ohne Gewähr.
Maß und Modelländerungen
vorbehalten.
All information without engagement.
Measurement and changes
conditionally.

15.02.2019 TKH

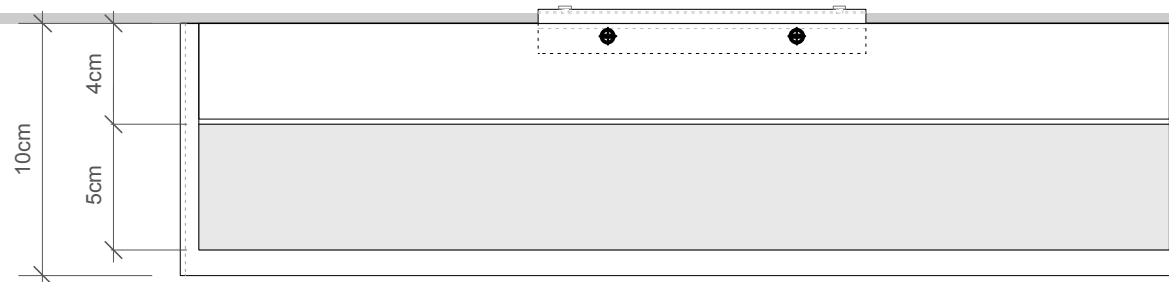
www.decor-walther.de



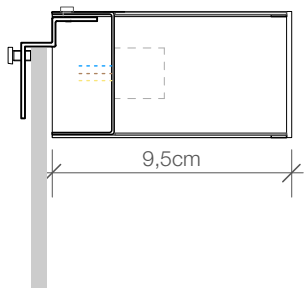
Draufsicht Wandmontage
Top view wall fastening



Rückansicht Wandmontage
Back view wall fastening



Draufsicht Spiegelmontage
Top view mirror fastening

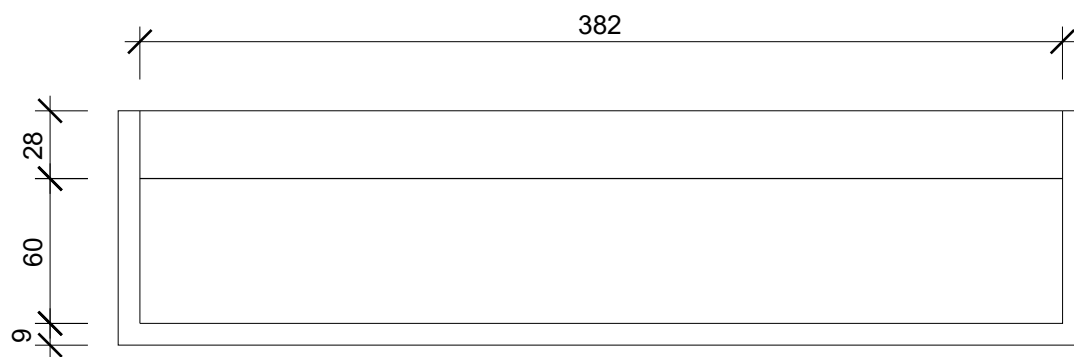
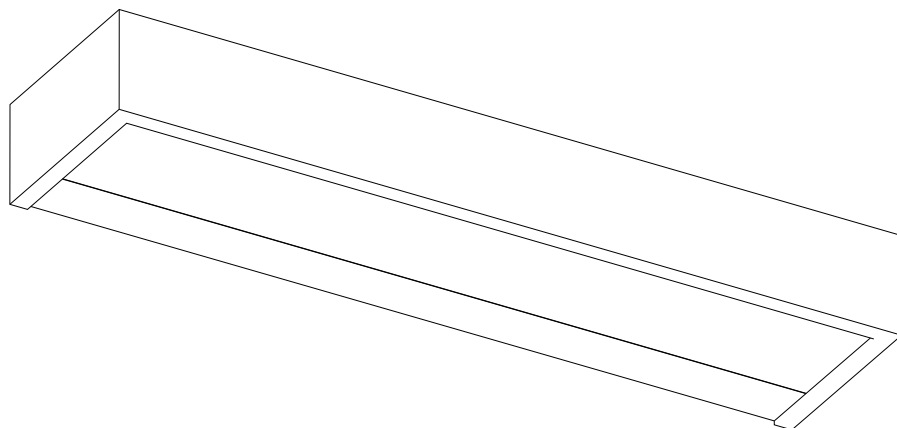


Rückansicht Spiegelmontage
Back view mirror fastening

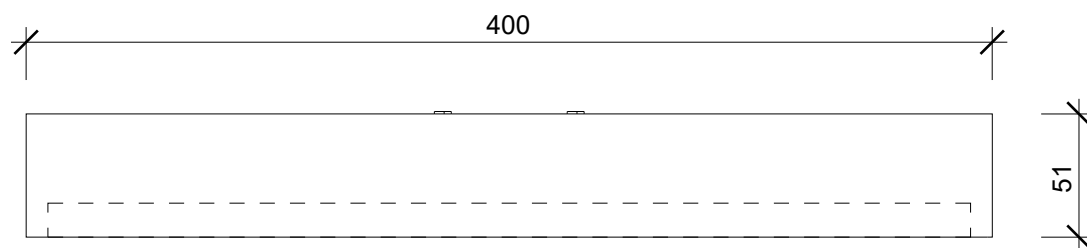


BOX 40 N LED

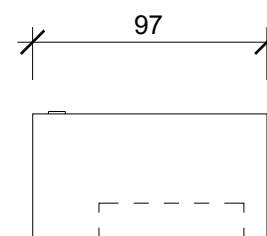
Wand- und Spiegelleuchten
LED Lights



Untersicht
Bottom view



Frontansicht
front view



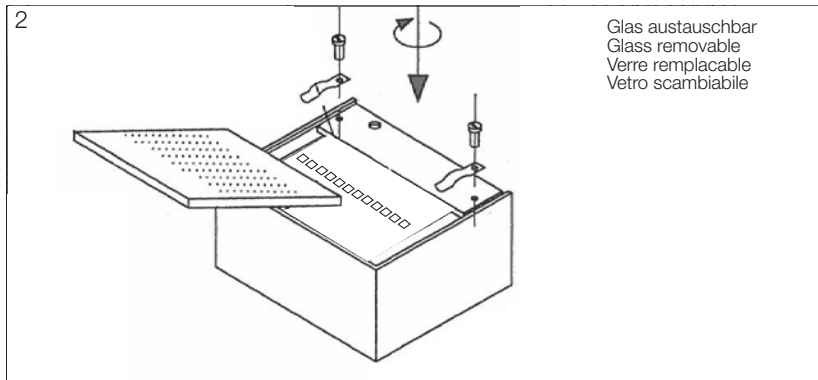
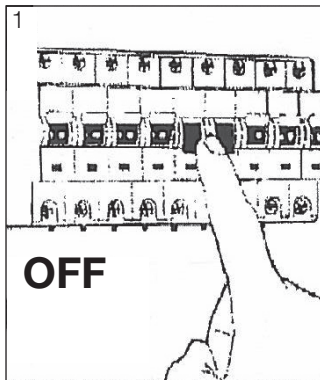
Seitenansicht
side view

Alle Angaben sind ohne Gewähr.
Maß und Modelländerungen
vorbehalten.
All information without
engagement. Measurement
and changes conditionally.

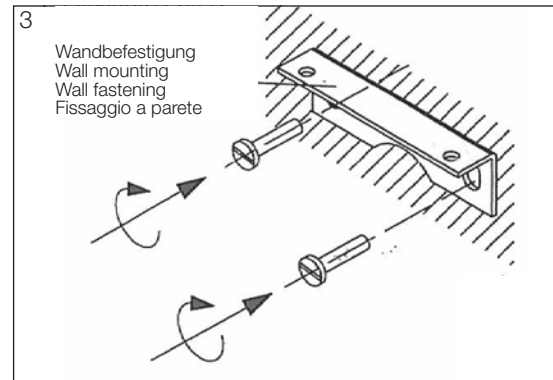
MONTAGEANLEITUNG
 MOUNTING INSTRUCTION
 INSTRUCTION DE MONTAGE
 ISTRUZIONI DI MONTAGGIO



BOX LED



Glas austauschbar
 Glass removable
 Verre remplaçable
 Vetro scambiabile



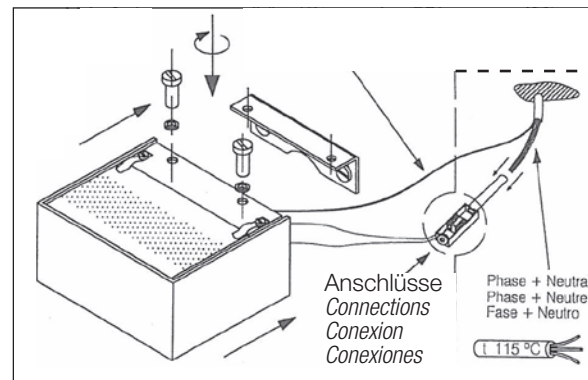
Wandbefestigung
 Wall mounting
 Wall fastening
 Fissaggio a parete

LED Leuchte mit fest verbauten LED's. Austausch der Lampen nur durch Decor Walther.

LED-lamp with fixed LED's. Replacement of lamp only through Decor Walther.

LEDs fixes dans la lampe. Remplacement seulement par Decor Walther.

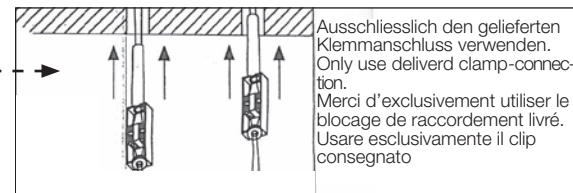
Lampada LED con LED fisso. Lo scambio delle lampadine LED dovrà essere eseguito solo da Decor Walther.



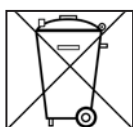
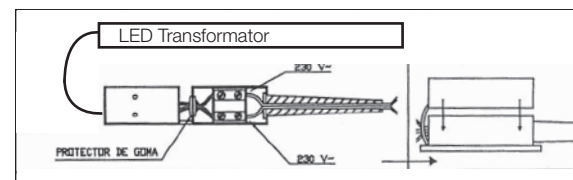
Anschlüsse
 Connections
 Connexion
 Conexiones

Phase + Neutral
 Phase + Neutre
 Fase + Neutro

115 °C



Ausschliesslich den gelieferten Klemmanschluss verwenden. Only use delivered clamp-connection. Merci d'exclusivement utiliser le blocage de raccordement livré. Usare esclusivamente il clip consegnato



Nicht im Hausmüll entsorgen
 Do not recycle in household garbage
 Ne pas jeter l'article avec déchets ménagers
 Si prega da non smaltire la lampade in rifiuti domestici

ALLGEMEINE SICHERHEITSHINWEISE: Elektroinstallationen dürfen nur vom Fachmann durchgeführt werden. ACHTUNG: Vor dem Montagebeginn ist sicherzustellen, dass Ihre Netzzuleitung spannungsfrei ist! *GENEREL*
 SAFETY INSTRUCTIONS: Electric installations should be organized solely by an expert. ATTENTION: Before beginning of the mounting process, ensure yourself that the electric feeder is turned off!