



BOX 1-60 N LED Spiegelaufsteckleuchte 3000 KELVIN

Chrom 0420000 / Gold 0420020 / Gold matt 0420082 / Roségold 0420016 / Nickel satiniert 0420034 /
Weiß matt 0420050 / Schwarz matt 0420060

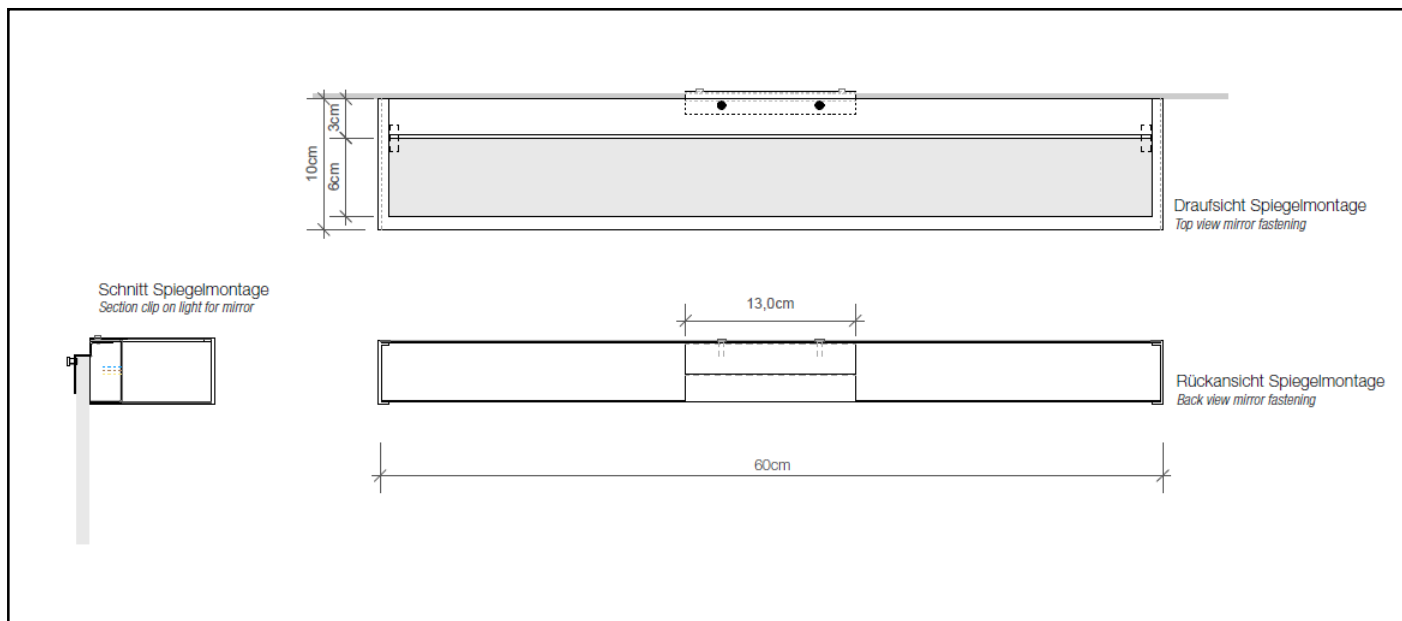
BOX 1-60 N LED Spiegelaufsteckleuchte 2700 KELVIN

Chrom 0420400 / Gold 0420420 / Gold matt 0420482 / Roségold 0420416 / Nickel satiniert 0420434 /
Weiß matt 0420450 / Schwarz matt 0420460

Beschreibung

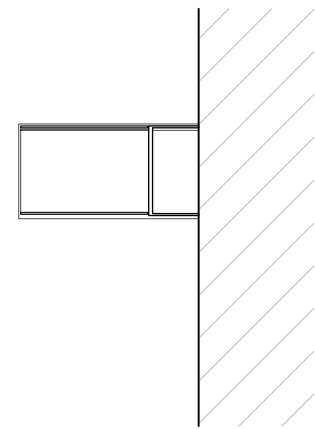
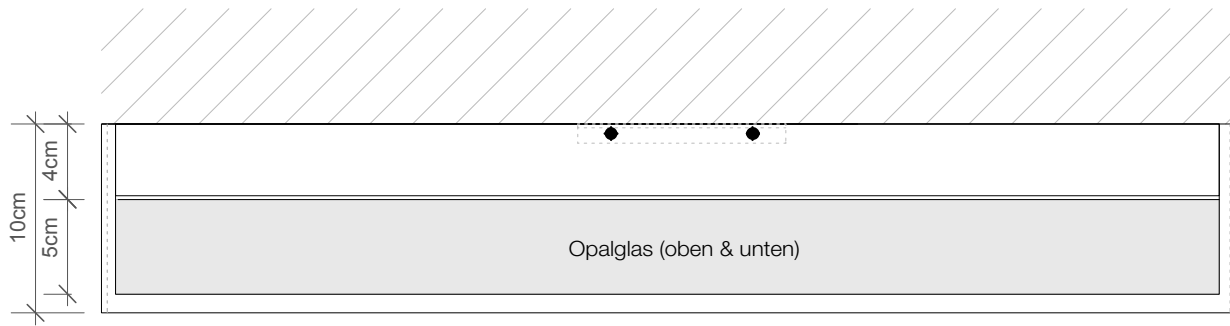
Leuchtentyp	LED Spiegelaufsteckleuchte	
Maße	5 x 60 x 10 cm [H . B . T]	
Montage	waagrecht / für Spiegelstärken bis max. 6 mm	
Grundmaterial	Messing / Acrylglas satiniert	
Oberfläche	galvanisch [Chrom, Gold, Gold matt, Roségold, Nickel satiniert] lackiert [Weiß matt, Schwarz matt]	
Nettogewicht	2,7 kg	
Lichtrichtung	nach oben und unten	
Dimmbar	ja / dimmbar mit externem Phasenabschrittdimmer	
Betrieb	Direktanschluß / 230V	
Lebensdauer LED	50000 h	
CRI	> 80	
Farbtemperatur	3000 Kelvin	2700 Kelvin
Leuchtmittel	LED 33W – nicht austauschbar	LED 32W – nicht austauschbar
EEK	A++, A+, A – 36 kwh/1000h	A++, A+, A – 35 kwh/1000h
Lichtstrom	4960 lm	4840 lm

Technische Zeichnung

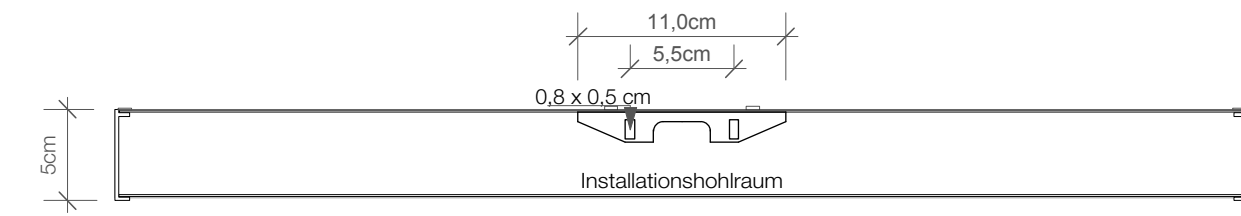




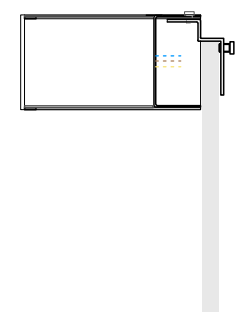
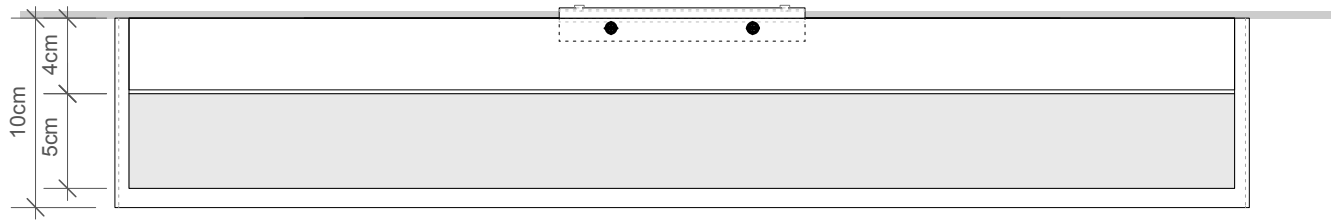
DECOR WALTHER



BOX 60 N LED
Wandleuchte
Wall light



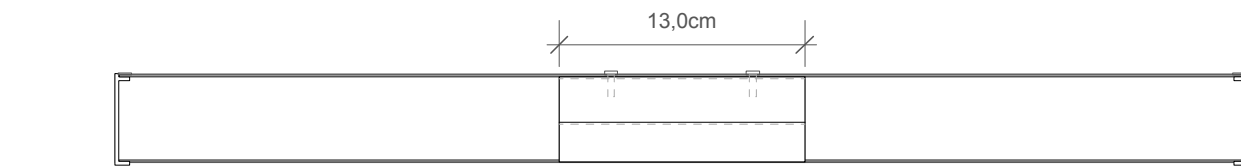
BOX 1-60
N LED
Spiegelleuchte
Clip on light for mirror



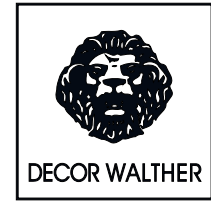
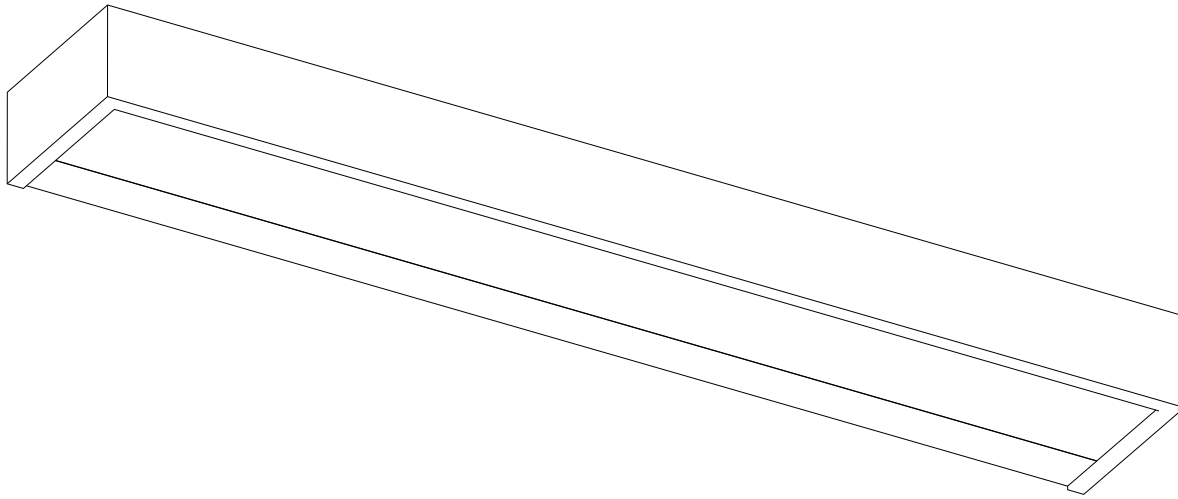
M 1 : 4

Chrom / Nickel
satiert / Gold /
Gold matt /
Roségold / Weiss
matt / Schwarz
matt
*Chrome / Nickel satin /
Gold / Gold matt /
Rose gold / White matt
/ Black matt*

5 . 60 . 10 cm

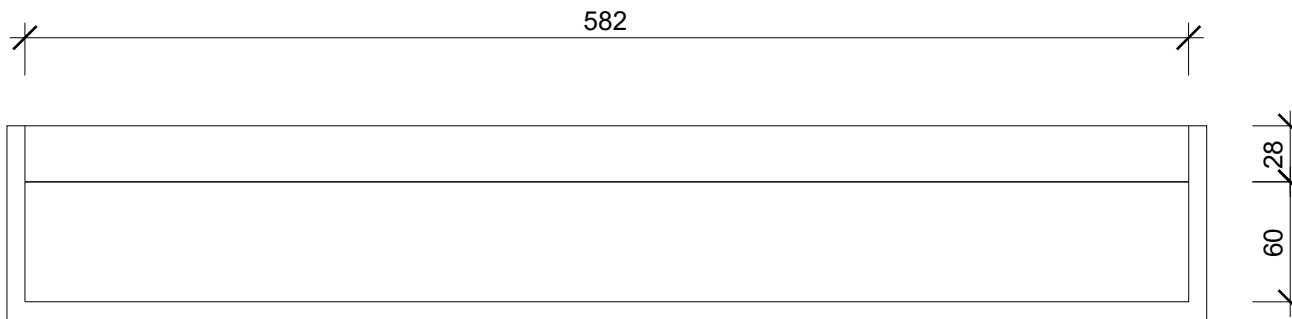


Alle Angaben ohne Gewähr.
Maß und Modelländerungen
vorbehalten.
*All information without engagement.
Measurement and changes
conditionally.*

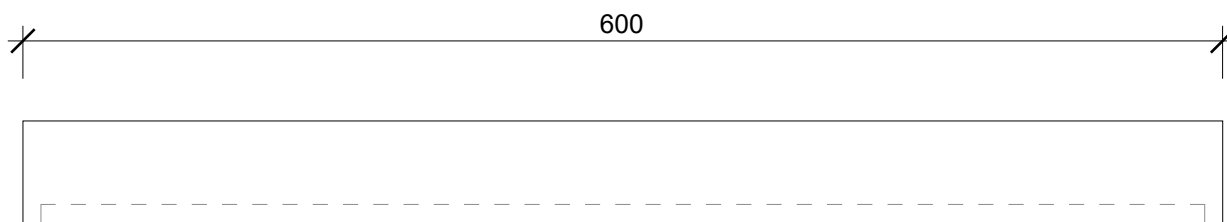


BOX 60 N LED

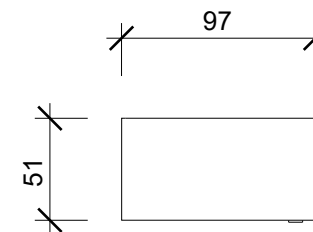
Wand- und Spiegelleuchten
LED Lights



Untersicht
Bottom view



Frontansicht
front view



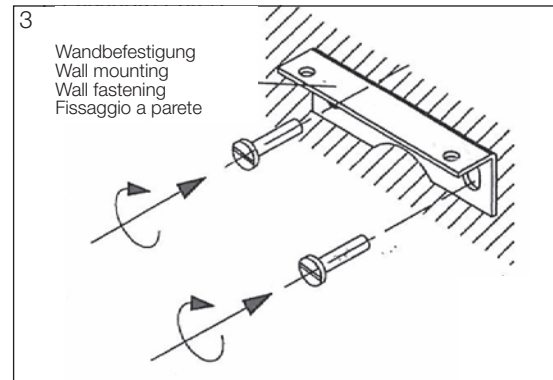
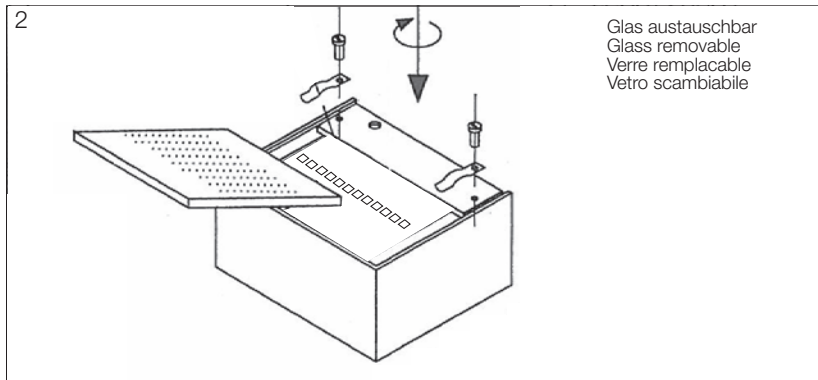
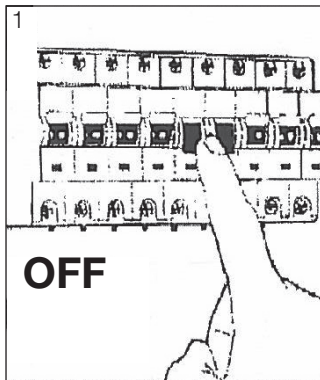
Seitenansicht
side view

Alle Angaben sind ohne Gewähr.
Maß und Modelländerungen
vorbehalten.
All information without
engagement. Measurement
and changes conditionally.

MONTAGEANLEITUNG
MOUNTING INSTRUCTION
INSTRUCTION DE MONTAGE
ISTRUZIONI DI MONTAGGIO



BOX LED

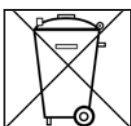
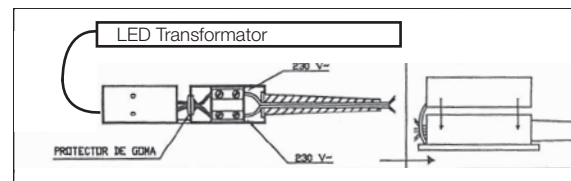
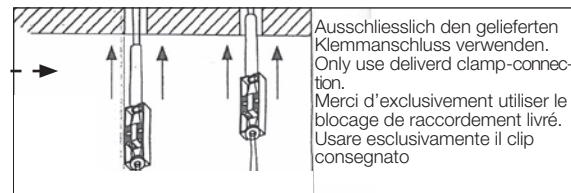
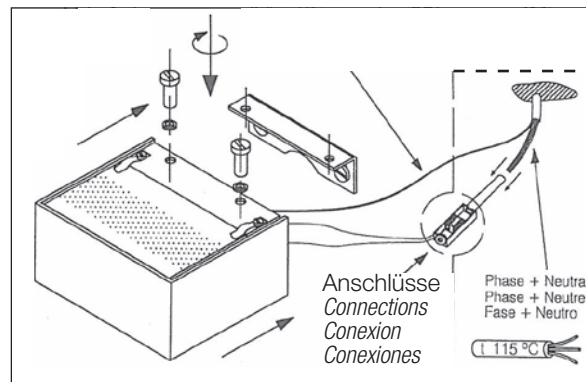


LED Leuchte mit fest verbauten LED's. Austausch der Lampen nur durch Decor Walther.

LED-lamp with fixed LED's. Replacement of lamp only through Decor Walther.

LEDs fixes dans la lampe. Remplacement seulement par Decor Walther.

Lampada LED con LED fisso. Lo scambio delle lampadine LED dovrà essere eseguito solo da Decor Walther.



Nicht im Hausmüll entsorgen
Do not recycle in household garbage
Ne pas jeter l'article avec déchets ménagers
Si prega da non smaltire la lampade in rifiuti domestici

ALLGEMEINE SICHERHEITSHINWEISE: Elektroinstallationen dürfen nur vom Fachmann durchgeführt werden. ACHTUNG: Vor dem Montagebeginn ist sicherzustellen, dass Ihre Netzzuleitung spannungsfrei ist! *GENEREL*
SAFETY INSTRUCTIONS: Electric installations should be organized solely by an expert. ATTENTION: Before beginning of the mounting process, ensure yourself that the electric feeder is turned off!