



## BOX 25 N LED Wandleuchte 3000 KELVIN

Chrom 0330600 / Gold 0330620 / Gold matt 0330682 / Roségold 0330616 / Nickel satiniert 0330634 /  
 Weiß matt 0330650 / Schwarz matt 0330660

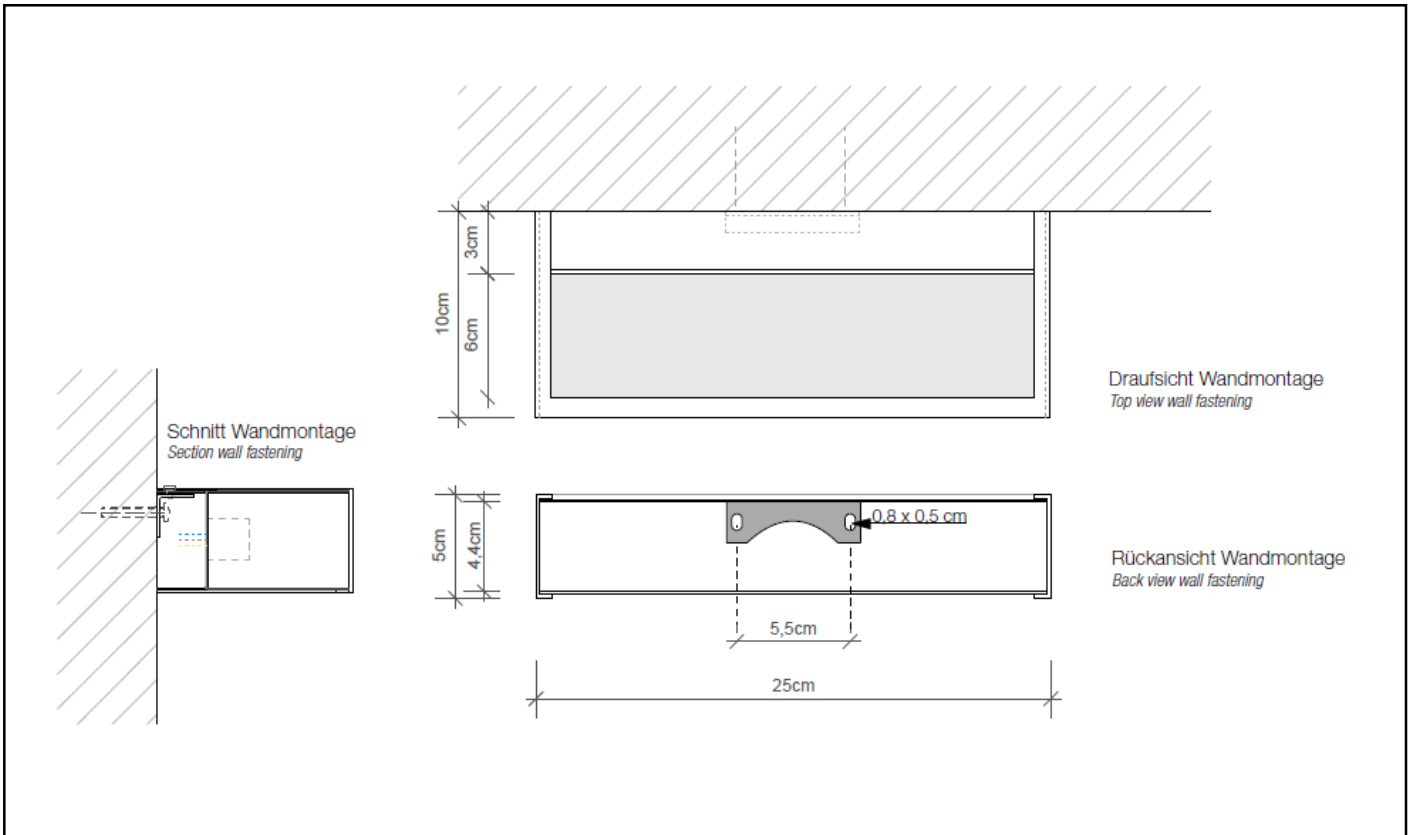
## BOX 25 N LED Wandleuchte 2700 KELVIN

Chrom 0332900 / Gold 0332920 / Gold matt 0332982 / Roségold 0332916 / Nickel satiniert 0332934 /  
 Weiß matt 0332950 / Schwarz matt 0332960

## Beschreibung

|                 |   |                              |
|-----------------|---|------------------------------|
| Leuchtentyp     | LED Wandleuchte   |                              |
| Maße            | 5 x 25 x 10 cm [H . B . T]  |                              |
| Montage         | waagrecht   |                              |
| Grundmaterial   | Messing / Acrylglas satiniert   |                              |
| Oberfläche      | galvanisch [Chrom, Gold, Gold matt, Roségold, Nickel satiniert]<br>lackiert [Weiß matt, Schwarz matt] |                              |
| Nettogewicht    | 1,3 kg  |                              |
| Lichtrichtung   | nach oben und unten   |                              |
| Dimmbar         | ja / dimmbar mit externem Phasenabschnittdimmer   |                              |
| Betrieb         | Direktanschluß / 230V   |                              |
| Lebensdauer LED | 50000 h   |                              |
| CRI             | > 80  |                              |
| Farbtemperatur  | 3000 Kelvin   | 2700 Kelvin                  |
| Leuchtmittel    | LED 18W – nicht austauschbar  | LED 16W – nicht austauschbar |
| EEK             | A++, A+, A – 20 kwh/1000h   | A++, A+, A – 18 kwh/1000h    |
| Lichtstrom      | 2800 lm   | 2440 lm                      |

## Technische Zeichnung





DECOR WALTHER

BOX 25 N LED

Wandleuchte  
Wall light

BOX 1-25  
N LED

Spiegelleuchte  
Clip on light for  
mirror

M 1 : 3

Chrom / Nickel  
satiert / Gold /  
Gold matt /  
Roségold / Weiss  
matt / Schwarz  
matt

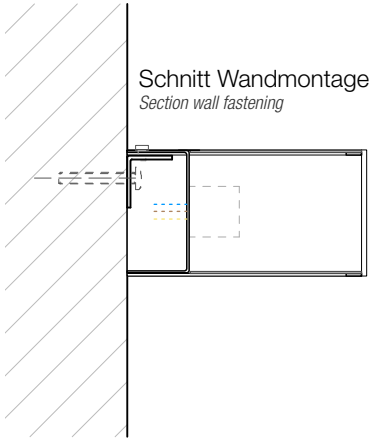
Chrome / Nickel satin /  
Gold / Gold matt /  
Rose gold / White matt  
/ Black matt

5 . 25 . 10 cm

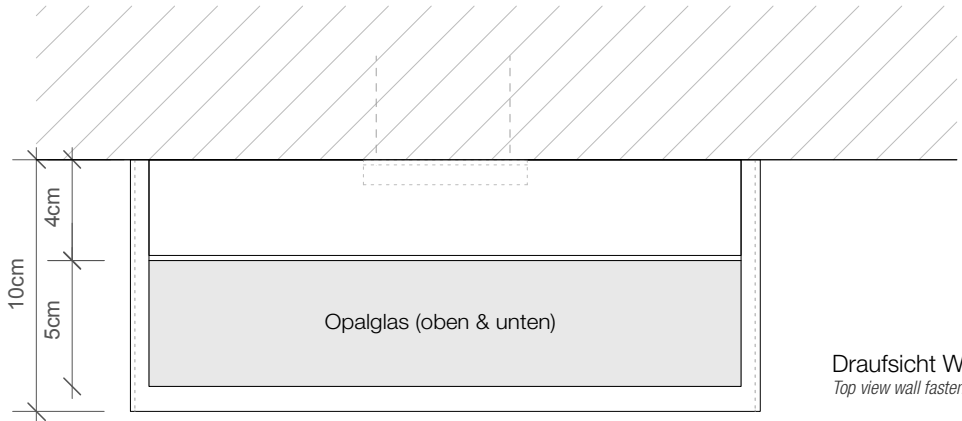
Alle Angaben ohne Gewähr.  
Maß und Modelländerungen  
vorbehalten.  
All information without engagement.  
Measurement and changes  
conditionally.

15.02.2019 TKH

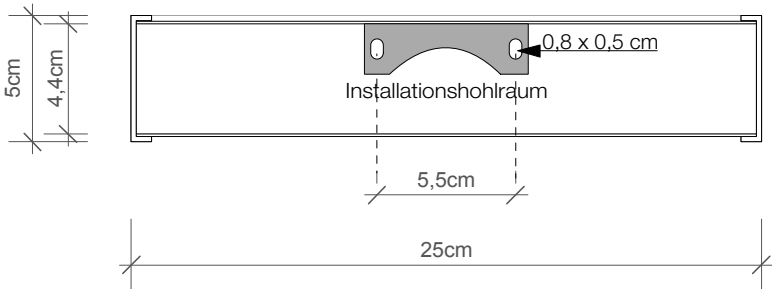
www.decor-walther.de



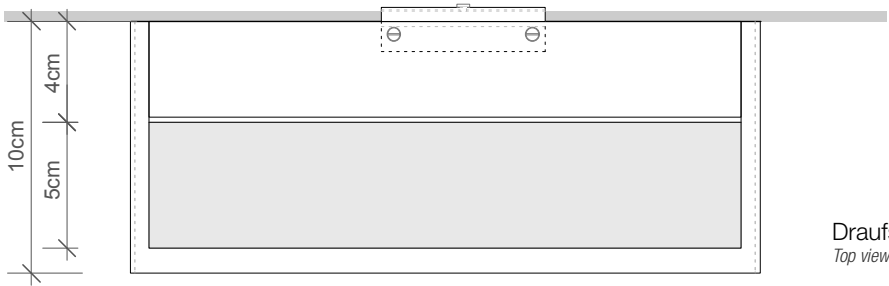
Schnitt Wandmontage  
Section wall fastening



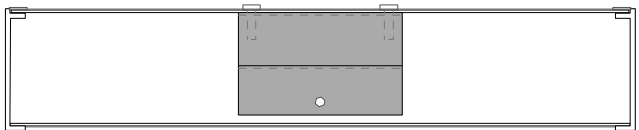
Draufsicht Wandmontage  
Top view wall fastening



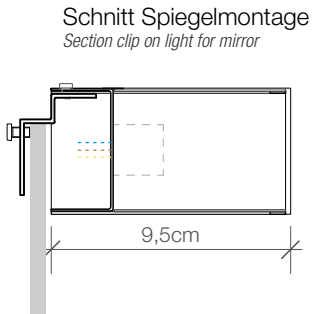
Rückansicht Wandmontage  
Back view wall fastening



Draufsicht Spiegelmontage  
Top view mirror fastening



Rückansicht Spiegelmontage  
Back view mirror fastening

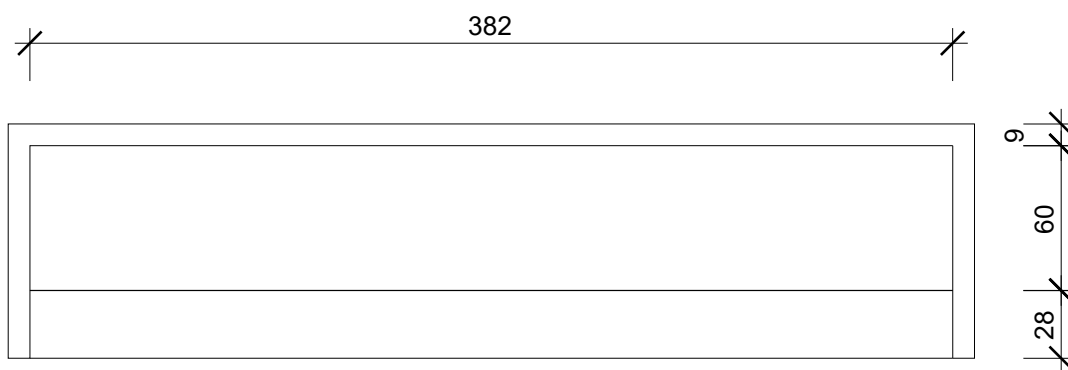
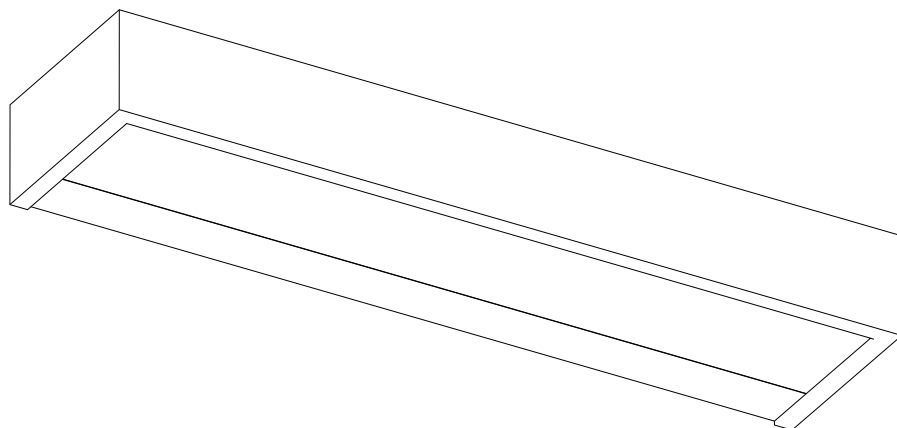


Schnitt Spiegelmontage  
Section clip on light for mirror

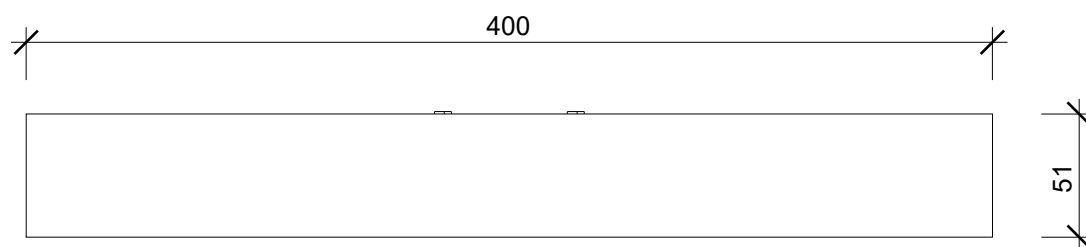


## BOX 40 N LED

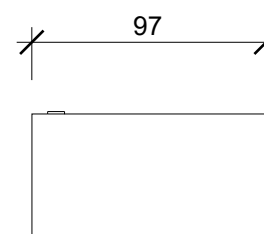
Wand- und Spiegelleuchten  
LED Lights



Untersicht  
Bottom view



Frontansicht  
front view



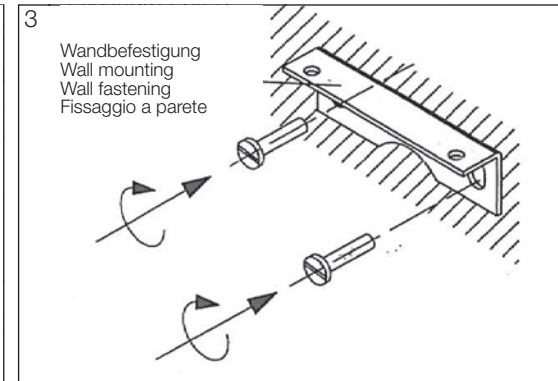
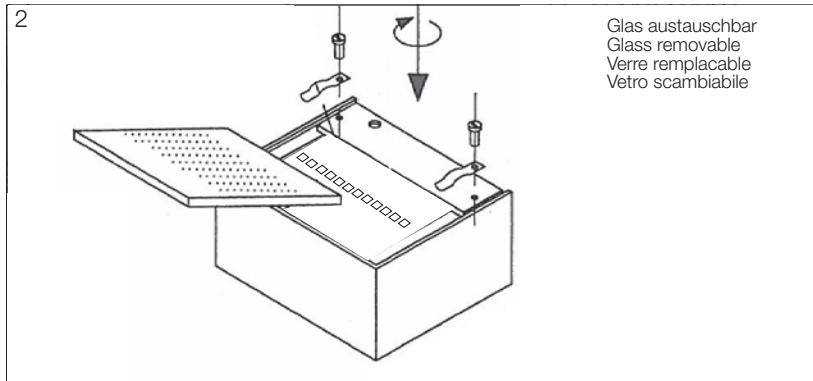
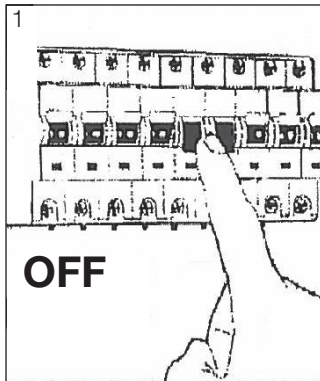
Seitenansicht  
side view

Alle Angaben sind ohne Gewähr.  
Maß und Modelländerungen  
vorbehalten.  
All information without  
engagement. Measurement  
and changes conditionally.

MONTAGEANLEITUNG  
MOUNTING INSTRUCTION  
INSTRUCTION DE MONTAGE  
ISTRUZIONI DI MONTAGGIO



**BOX LED**

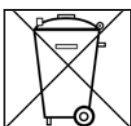
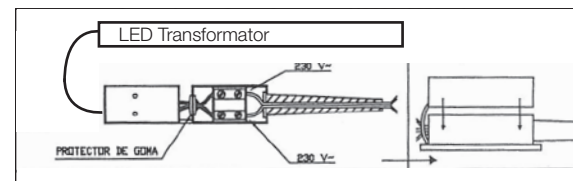
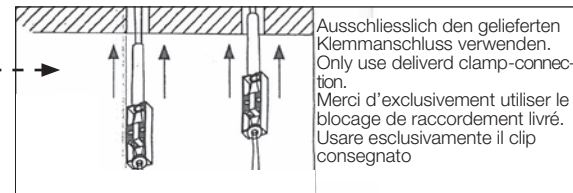
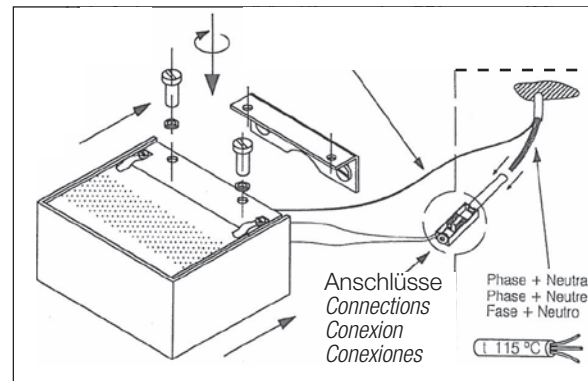


LED Leuchte mit fest verbauten LED's. Austausch der Lampen nur durch Decor Walther.

LED-lamp with fixed LED's. Replacement of lamp only through Decor Walther.

LEDs fixes dans la lampe. Remplacement seulement par Decor Walther.

Lampada LED con LED fisso. Lo scambio delle lampadine LED dovrà essere eseguito solo da Decor Walther.



Nicht im Hausmüll entsorgen  
Do not recycle in household garbage  
Ne pas jeter l'article avec déchets ménagers  
Si prega da non smaltire la lampade in rifiuti domestici

ALLGEMEINE SICHERHEITSHINWEISE: Elektroinstallationen dürfen nur vom Fachmann durchgeführt werden. ACHTUNG: Vor dem Montagebeginn ist sicherzustellen, dass Ihre Netzzuleitung spannungsfrei ist! *GENEREL*  
SAFETY INSTRUCTIONS: Electric installations should be organized solely by an expert. ATTENTION: Before beginning of the mounting process, ensure yourself that the electric feeder is turned off!