

DECOR WALTHER®

Since 1973

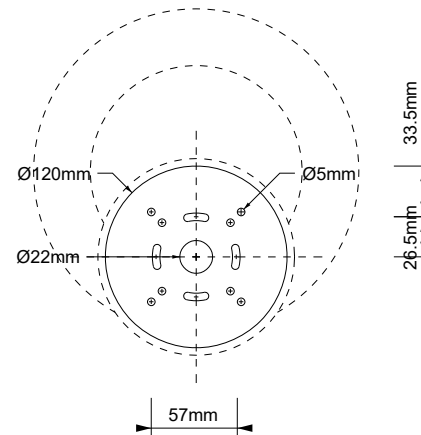
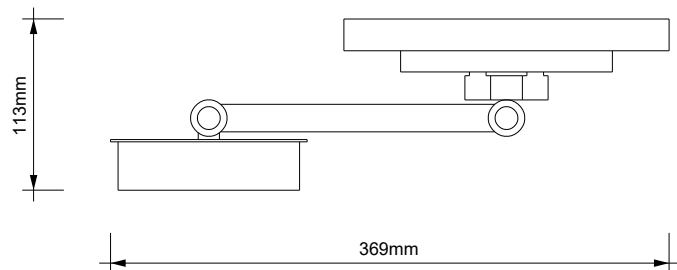
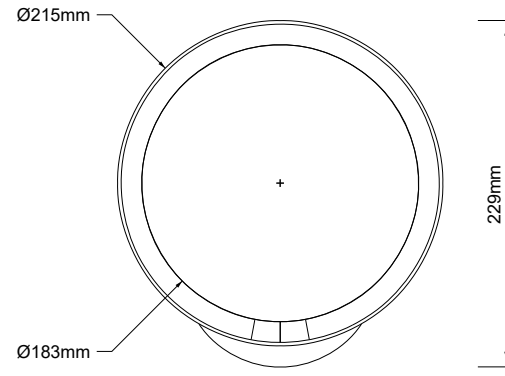
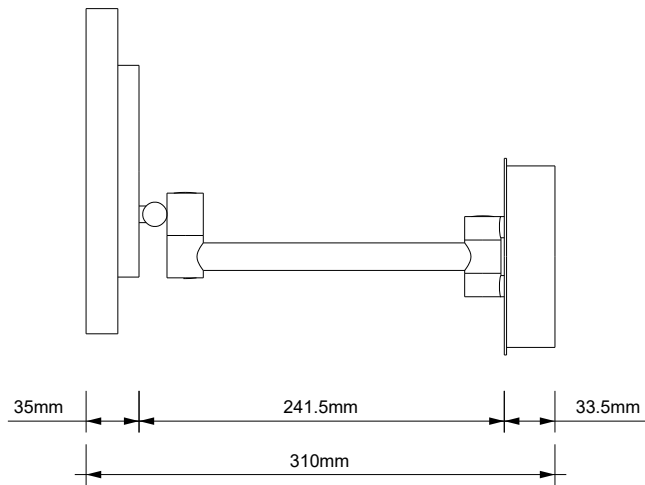
JUST LOOK WR/WD

MASSZEICHUNG
DIMENSIONAL DRAWING
DESSIN DIMENSIONNEL
DISEGNO DIMENSIONALE

20 Juli 2022 / FG
M 1:5

Alle Angaben ohne Gewähr.
Maß und Modelländerungen vorbehalten.
All information without engagement.
Measurement and changes conditionally.
Toutes les données sans garantie.
Les dimensions et les modèles peuvent
être modifiés sans préavis.
Tutti i dati senza garanzia. Le dimensioni
e i modelli sono soggetti a modifiche
senza preavviso.

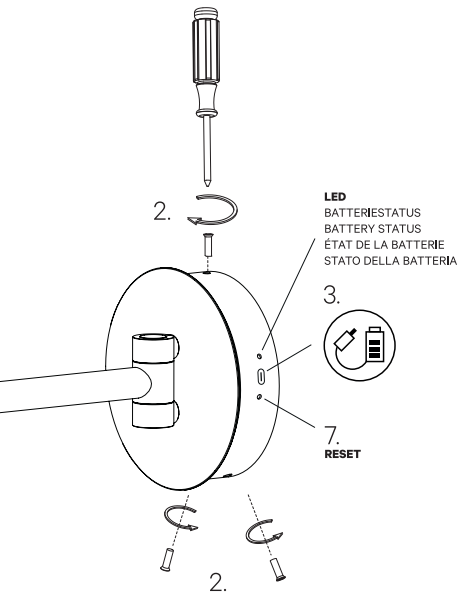
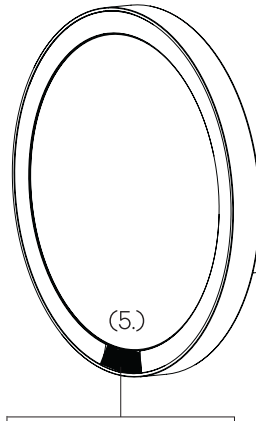
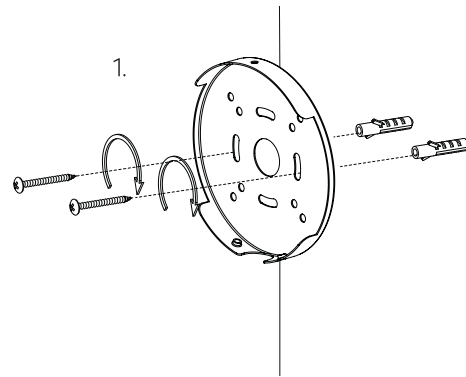
© 2022.
Decor Walther Einrichtungs GmbH.
All rights reserved.



DECOR WALTHER
EINRICHTUNGS GMBH
BETTINASTRASSE 72
D-63067 OFFENBACH/MAIN
PHONE 0049 (0)69 / 272279-0
FAX 0049 (0)69 / 272279-27
INFO@DECOR-WALTHER.DE
WWW.DECOR-WALTHER.DE

DECOR WALTHER®

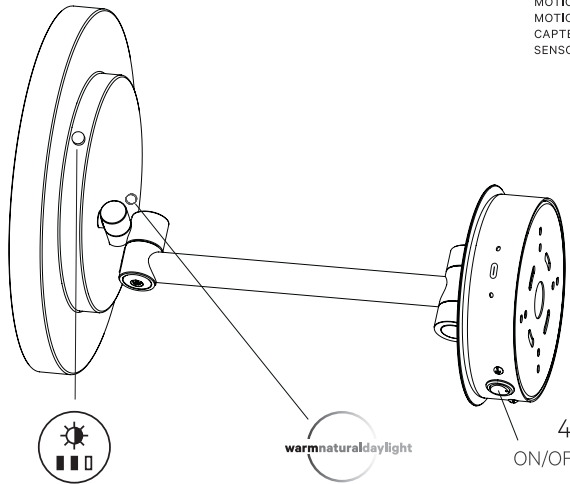
Since 1973



MOTION SENSOR
MOTION SENSOR
CAPTEUR DE MOUVEMENT
SENSORE DI MOVIMENTO

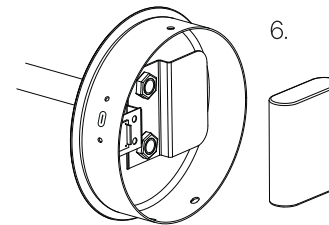


AUTO-OFF NACH 15 SEC
AUTO-OFF AFTER 15 SEC
FONCTION AUTO-OFF APRÈS 15 SEC
FUNZIONE AUTO-OFF DOPO 15 SEC



STUFENLOS DIMMBAR
CONTINUOUSLY DIMMABLE
ÉCLAIRAGE EN CONTINU
DIMMERABILE IN CONTINUO

FARBTEMPERATUR STUFENLOS 3000-5000K
COLOUR TEMPERATURE CONTINUOUSLY 3000-5000K
TEMPÉRATURE DE COULEUR EN CONTINU 3000-5000K
TEMPERATURA DI COLORE IN CONTINUO 3000-5000K



Anleitung Wandmontage

1. Befestigen Sie die Montageplatte an der Wand. Beachten Sie, dass Schrauben und Dübel evtl. den baulichen Gegebenheiten angepasst werden müssen.
2. Montieren Sie den Spiegel auf die Montageplatte.
3. Laden Sie den Akku vor Inbetriebnahme auf (rote LED) bis diese vollständig geladen ist (LED blau).
4. Betätigen Sie den ON/OFF Schalter zur Aktivierung des Bewegungssensors (5.).
6. Der Akku kann ggfls. ausgetauscht werden (Art. 0008612).
7. Wenn die Batterie nicht geladen wird, drücken Sie bitte die Resettaste, während der Spiegel eingeschaltet ist.

Instructions wall mounting

1. Install the mounting plate on the wall. Make sure to use screws and wall plugs which are appropriate for the given circumstances.
2. Install the mirror on the wall mounting plate.
3. Charge the rechargeable battery before first time use (red LED) until it is fully loaded (LED blue)
4. Turn on the ON/OFF switch to activate the motion sensor (5.).
6. The rechargeable battery is replaceable if needed (Art. 0008612).
7. If the battery does not charge, please press the reset button with power to the mirror.

Instructions de montage mural

1. Fixez le panneau de montage au mur. Utilisez des vis et des chevilles appropriées.
2. Mettre le miroir sur le panneau de montage.
3. Avant la première utilisation (LED rouge), chargez la batterie rechargeable complètement (LED bleu).
4. Activez le détecteur de mouvement par l'interrupteur ON/OFF (5.).
6. La batterie rechargeable peut être remplacée si nécessaire (Art. 0008612).
7. Si la batterie ne se charge pas, veuillez appuyer sur le bouton de réinitialisation, pendant que le miroir est allumé.

Istruzioni di montaggio a parete

1. Fissare la placca di montaggio al muro. Utilizzare viti e tasselli appropriati.
2. Installare lo specchio sulla placca di montaggio.
3. Prima del primo utilizzo caricare la batteria ricaricabile (LED rosso) fino a quando sono completamente cariche (LED blu).
4. Accendere l'interruttore ON/OFF per attivare il sensore di movimento (5.).
6. La batteria ricaricabile può essere sostituita, se necessario (Art. 0008612).
7. Se la batteria non si carica, si prega di premere il pulsante di reset, mentre lo specchio è acceso.



JUST LOOK PLUS WR

MONTAGE MOUNTING MONTAGE MONTAGGIO



DECOR WALTHER EINRICHTUNGS GMBH
BETTINASTRASSE 72 D-63067 OFFENBACH AM MAIN
INFO@DECOR-WALTHER.DE WWW.DECOR-WALTHER.DE

17.08.2022/ FG-CES

Alle Angaben ohne Gewähr. Maß- und Modelländerungen vorbehalten.
All informations without engagement. Measurement and changes conditionally.
Toutes les données sans garantie. Les dimensions et les modèles peuvent être modifiés sans préavis.
Tutti i dati senza garanzia. Le dimensioni e i modelli sono soggetti a modifiche senza preavviso.