

# BLACK OUT sospensione

Matteo Ugolini design

anno 2015

## SCHEDA TECNICA - SE101 2B INT


### CORPO LAMPADA "A"

materiale	filamento vetroresina	
colore	bianco	

### ROSONE "E"

materiale	metallo
colore	bianco opaco

### CAVO ELETTRICO "C"

materiale	PVC	
colore	trasparente	

### FUNE DI SOSPENSIONE "F"

materiale	acciaio
-----------	---------

### DISPOSITIVO ELETTRICO

portalampane	E27
sorgente luminosa	max 3x53w
classe energetica	da E a A++

### PACKAGING

n° colli	1
peso netto/kg	1,5
peso lordo/kg	3,9
imballo/cm	60x60x70

### EMISSIONE LUMINOSA

unidirezionale



### CERTIFICAZIONI

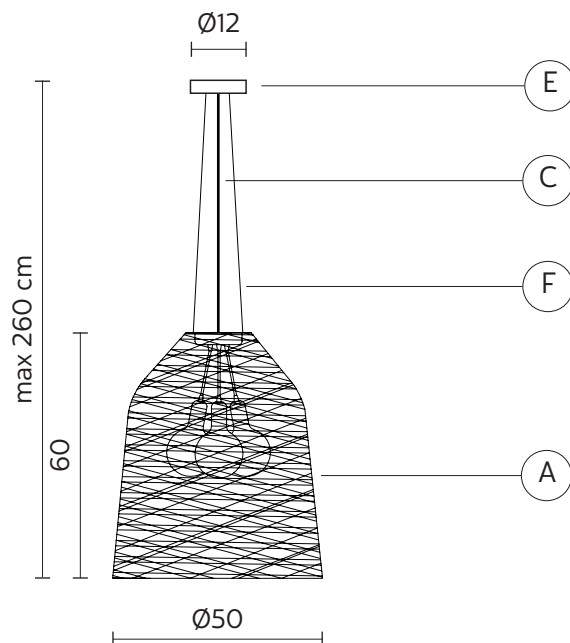
IEC	60598-1:2008
EN	60598-1:2008 + A11:2009



grado di protezione lampadina	IP20 opzionale
-------------------------------	-------------------



articolo **700B**  
filamenti di tungsteno  
E27 - 25w - ≤ 60 lumen  
classe E



### COLLEZIONE

disponibili anche nella versione piantana e lampada da terra (int/ext)

