

## GIASS 30

SEBASTIAN HERKNER / 2017

EN. Ceiling lamp with blown and sandblasted or coloured glass diffuser, available in four different dimensions. Coated metal structure

IT. Lampada a plafone con diffusore in vetro soffiato e sabbato o colorato, disponibile in quattro diverse dimensioni. Struttura in metallo verniciato.

### CERTIFICATIONS / CERTIFICAZIONI



Product in class I  
Apparecchio di classe I

IP20

Product for indoor use  
Apparecchio per uso interno



Product in conformity with the European directive 2006/95/EC  
Apparecchio conforme alla direttiva europea 2006/95/EC



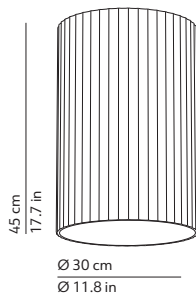
Product in conformity with the Eurasian Custom Unions technical regulations  
Apparecchio conforme ai regolamenti tecnici dell'Unione doganale Eurasiatca



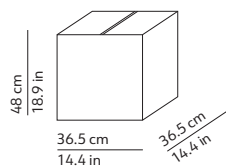
This lamp must be disposed in conformity with the EU directive 2002/96/EC  
Apparecchio di illuminazione da smaltire secondo la direttiva EU 2002/96/EC

### CODES AND DIMENSIONS / CODICI E DIMENSIONI

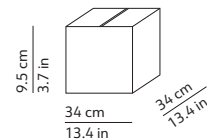
K396330S  
K396330G



### PACKAGING / IMBALLO



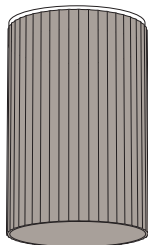
Diffuser  
Volume: 0.064 m<sup>3</sup> / 2.258 ft<sup>3</sup>  
Gross weight: 5.50 kg / 12.10 lbs



Structure  
Volume: 0.011 m<sup>3</sup> / 0.388 ft<sup>3</sup>  
Gross weight: 2.70 kg / 6.00 lbs

### MATERIALS AND FINISHINGS / MATERIALI E FINITURE

#### DIFFUSER / DIFFUSORE

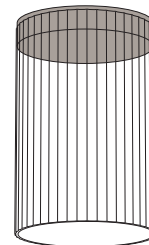


○ White / Bianco  
Matt / Opaco

● Smokey grey / Fumè  
Shiny / Lucido

Textured blown glass  
Vetro soffiato texturizzato

#### STRUCTURE / STRUTTURA



● Black / Nero  
RAL 9005  
Matt / Opaco

Metal structure  
Struttura in metallo

### FURTHER INFORMATION / INFORMAZIONI AGGIUNTIVE

100V  
or 240V Feeding / Alimentazione

Light source / Sorgente luminosa  
1 x 25W - 2700 K - 2250 lm - CRI>90 - Board LED

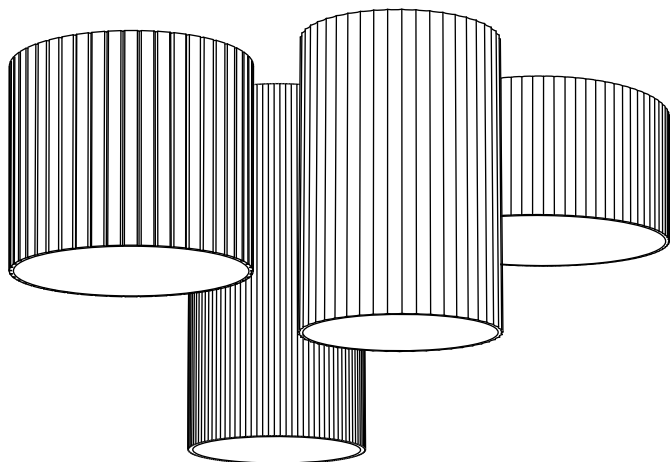
💡 Energy efficiency class A+

⏏ Dimmable / Dimmerabile  
0-10V



Ceiling lamp  
Lampada da soffitto

ASSEMBLY INSTRUCTIONS  
ISTRUZIONI DI MONTAGGIO  
INSTRUCCIONES DE MONTAGE  
MONTAGE-ANLEITUNG  
INSTRUCCIONES DE MONTAJE  
ИНСТРУКЦИИ ПО МОНТАЖУ



# GIASS

SEBASTIAN HERKNER

## WARNING

The safety is guaranteed by the appropriate use of the following instructions, so you must keep them. Always disconnect the main voltage before working on the appliance. Never use abrasive products or aggressive detergents for cleaning the lamp. If the external cable of this appliance is damaged, it must be replaced by the manufacturer, its after sales service or other equivalent qualified person only in order to avoid any danger. Kundalini will not provide a replacement until the nature of defect has been determined.

## ATTENZIONE

La sicurezza dell'apparecchio è garantita con l'uso appropriato delle seguenti istruzioni, pertanto è necessario conservarle. Togliere sempre la tensione prima di operare sull'apparecchio. Per pulire la lampada non usare mai prodotti abrasivi o detergenti aggressivi. Se il cavo esterno di questo apparecchio viene danneggiato, deve essere sostituito esclusivamente dal costruttore, dal suo servizio assistenza, o da personale qualificato equivalente, al fine di evitare pericoli. Kundalini non effettuerà nessuna sostituzione se non dopo aver accertato la natura del difetto.

## ATTENTION

La sûreté de l'appareil n'est garantie qu'en suivant scrupuleusement les instructions ci-après. Il est donc nécessaire de les conserver. Isoler l'appareil du secteur avant toute manipulation. Pour nettoyer la lampe, ne jamais utiliser de produits abrasifs ou de nettoyeurs agressifs. Si le câble externe de cet appareil est endommagé, il doit être remplacé uniquement par les soins du constructeur, par son service après-vente ou bien par le personnel équivalent, et ce afin d'éviter tout danger. Kundalini ne remplacera aucun appareil sans en avoir pu vérifier le défaut.

## ACHTUNG

Die Sicherheit dieses Artikels wird nur durch die strikte Befolgung der nachfolgenden Betriebsanleitung gewährleistet. Bitte heben Sie diese unbedingt auf. Vor allen Arbeiten ziehen Sie bitte den Stecker aus der Dose. Für die Reinigung der Lampe niemals Schleifmittel oder aggressive Reinigungsmittel verwenden. Sollte das Außenkabel der Lampe beschädigt werden, ist es ausschließlich vom Service-Dienst des Herstellers oder gleichwertigen, qualifiziertem Personal auszutauschen, um somit Gefahren zu vermeiden. Kundalini leistet grundsätzlich erst nach einer gründlichen Überprüfung Ersatz.

## ATENCIÓN

La seguridad del aparato está garantizada sólo con el uso apropiado de las instrucciones siguientes, por lo tanto es necesario atenderlas puntualmente. Desconectar siempre la alimentación antes de trabajar en el aparato. Nunca utilice productos abrasivos o detergentes agresivos para limpiar la lámpara. Si el cable externo de este aparato se deteriora será necesario sustituirlo; la sustitución podrá efectuarla exclusivamente el fabricante, su servicio de asistencia o personal cualificado equivalente para evitar peligros. Kundalini no efectuará sustitución alguna hasta después de haber verificado la naturaleza del defecto.

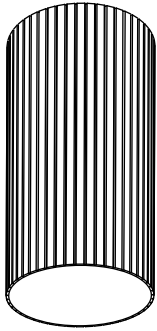
## ВНИМАНИЕ!

Безопасность прибора обеспечивается за счет правильного пользования настоящими инструкциями, поэтому необходимо их сохранять. Перед началом работы на приборе всегда отключать напряжение. Для очистки лампы не использовать абразивные продукты или агрессивные чистящие средства. Если внешний кабель прибора поврежден, во избежание опасностей он должен быть заменен только изготовителем, его сервисной службой или равнозначным квалифицированным персоналом. Kundalini не выполняет никаких замен, если не было установлено происхождение дефекта.

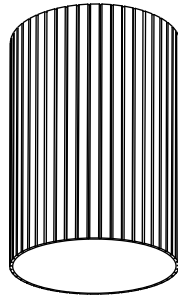


IP20

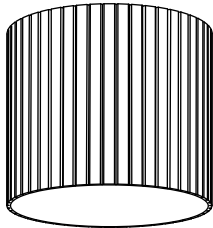




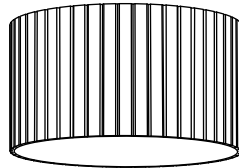
Giass 25



Giass 30

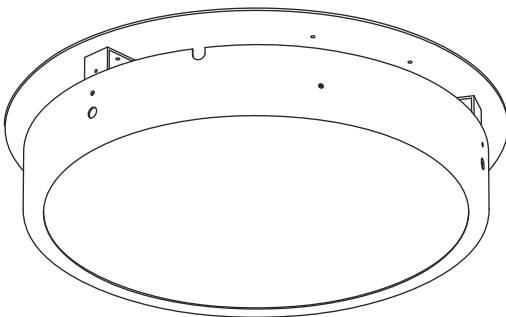


Giass 40



Giass 50

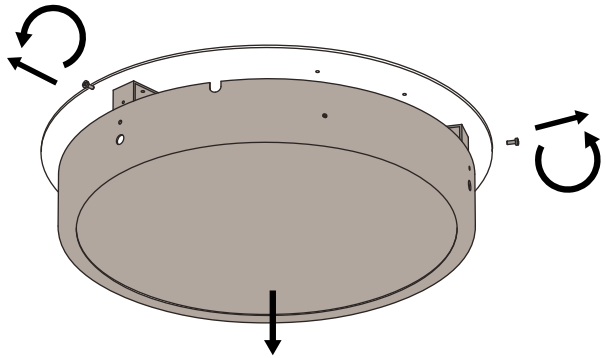
**BOX N.1**



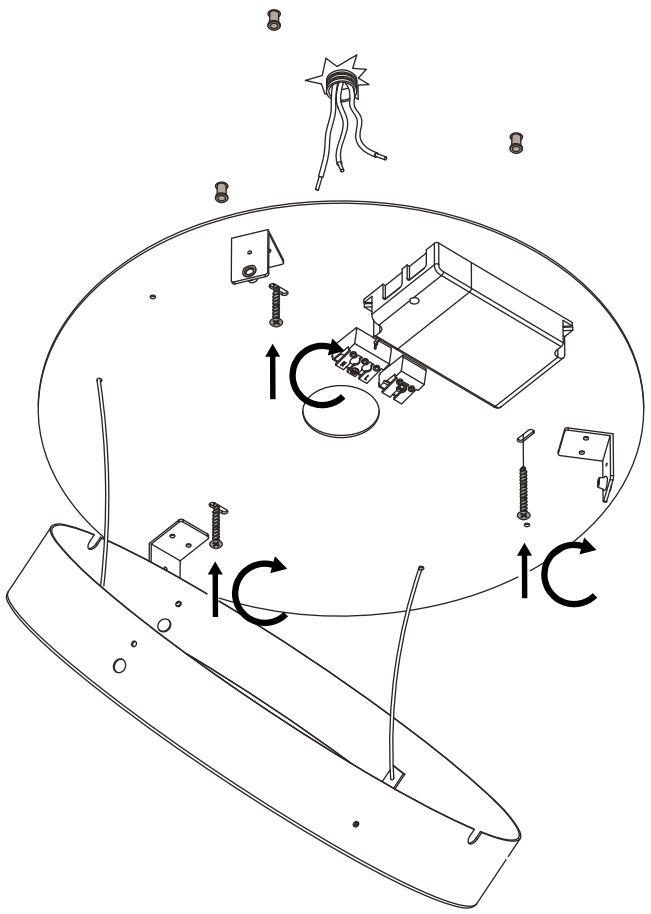
#3

**BOX N.2**

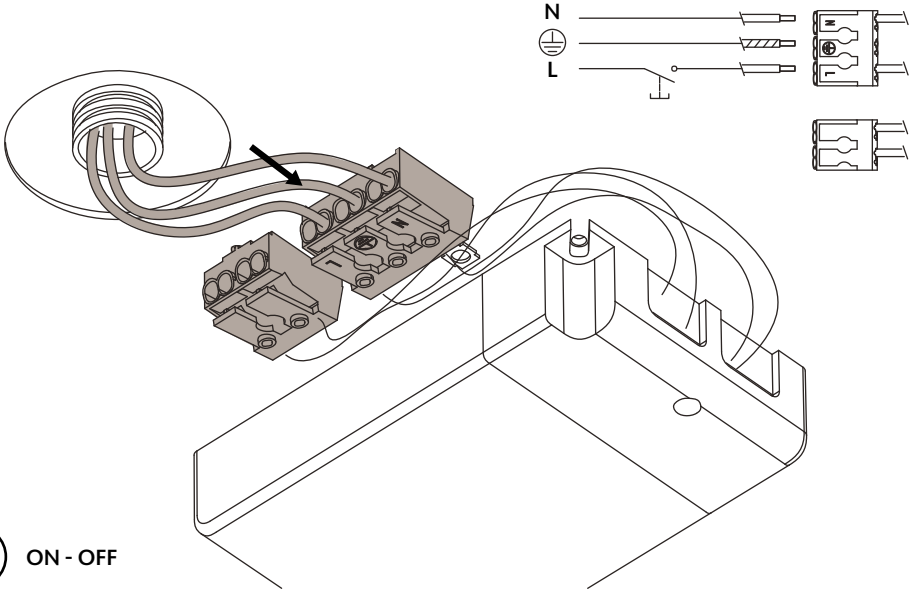
.1



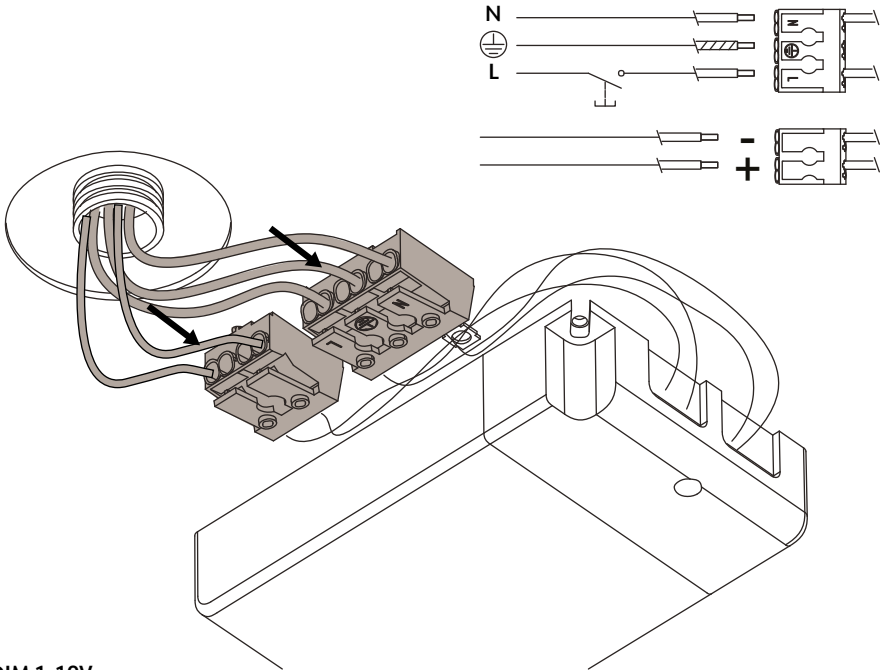
.2

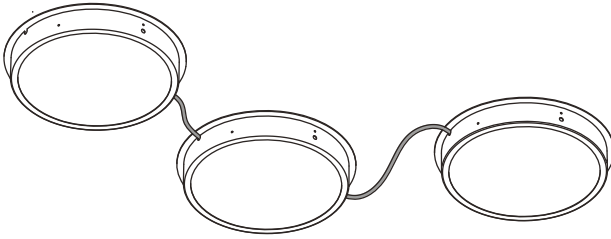


**.3** ON - OFF



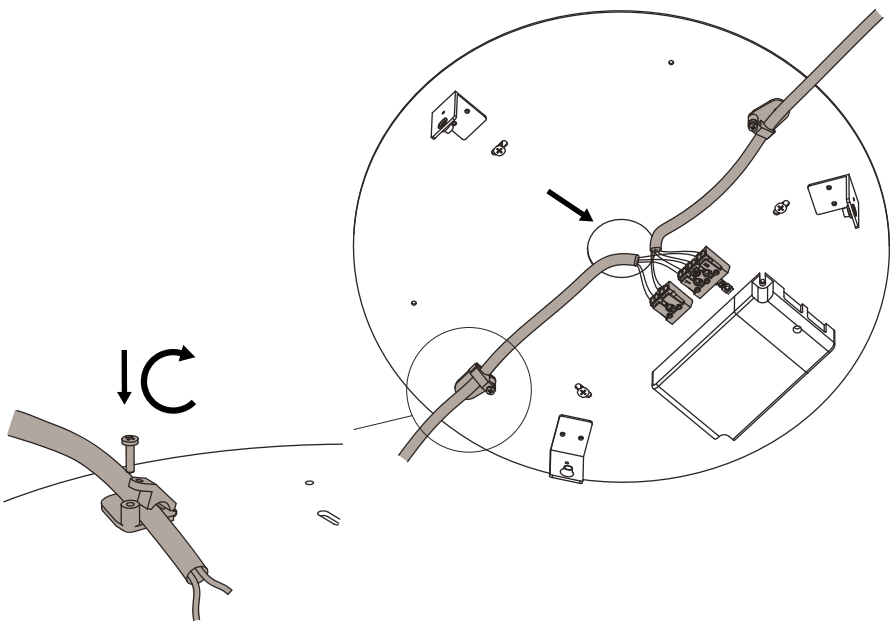
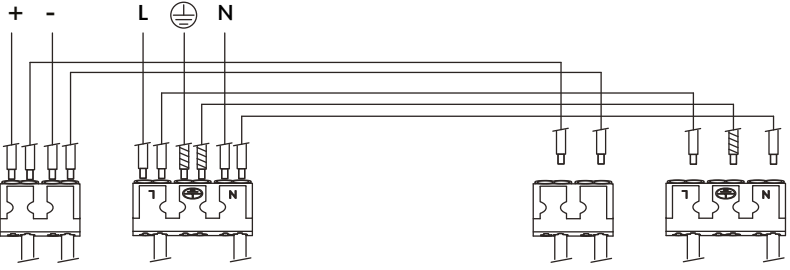
**.4** DIM 1-10V



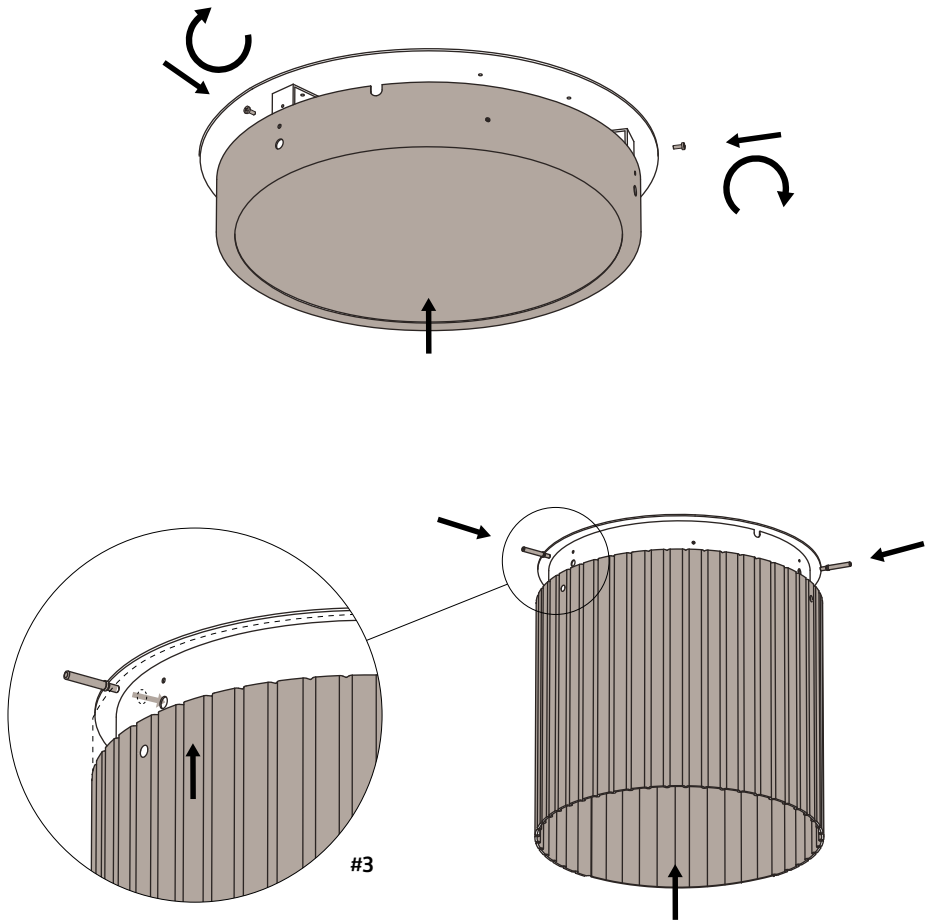


.5

1-10V



.6



.7

**BULBS, LAMPADINE, AMPOULES, LEUCHTENMITTEL, BOMBILLAS, ТИП ЛАМПОЧКИ**

Giass 25  
board LED 1x17,5W - 2700K - 1700lm  
Energy efficiency class A+

Giass 30  
board LED 1x23W - 2700K - 2250lm  
Energy efficiency class A+

Giass 40  
Board LED 1x32W - 2700K - 3100lm  
Energy efficiency class A+

Giass 50  
Board LED 1x40,5W - 2700K - 3950lm  
Energy efficiency class A+

**FEEDING, ALIMENTAZIONE, ALIMENTATION, SPANNUNG, TENSION DE RED, НАПРЯЖЕНИЕ**  
100-240 V



