

GORDON

design Corrado Dotti

WALL LAMP Ø12 **561.48**



Struttura in metallo verniciato a polveri epossidiche con asta telescopica. Cono realizzato in metallo verniciato a polveri epossidiche o lavorato tramite trattamento galvanico con snodo rotabile a 270°. Diffusore in metacrilato.

Metal structure coated with epoxy powders with telescopic rod. Cone made of epoxy powders coated metal or worked by galvanic treatment with 270° rotatable joint. Methacrylate diffuser.

DESCRIPTION and LIGHT SOURCE

561.48 wall

lamping: 2 x max 10W - E14 220/240V

dimmiability: according to bulb

dimensions: Ø 12 H. 40 D. 58-85 cm

note: adjustable direct light 270°

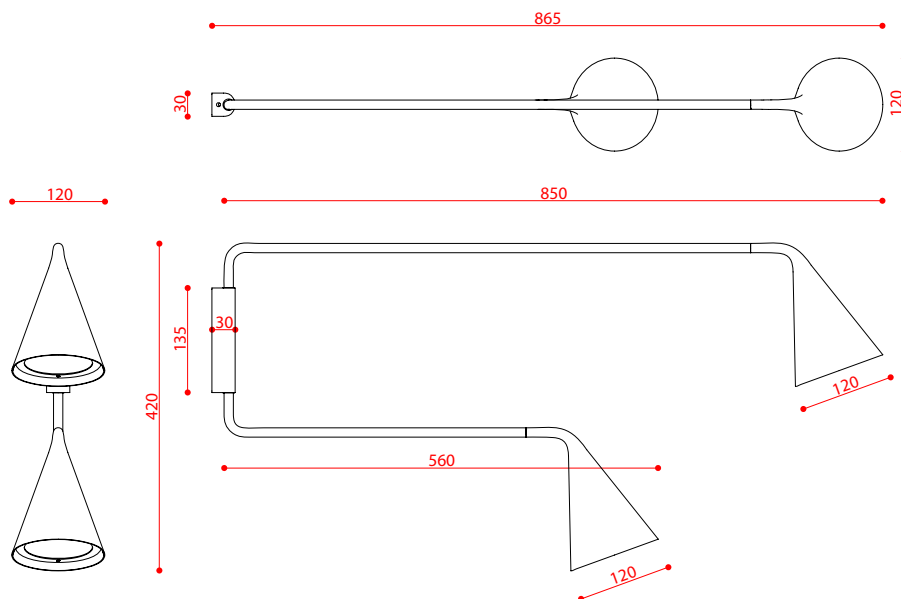
CE Ⓢ IP40

●● C2 Matt black + C2 matt black

●● C2 Matt black + C41 brushed brass

●● C2 Matt black + C44 polished gold 24KT

●● C2 Matt black + C48 black chrome



GORDON

designed by Corrado Dotti

561.48 Parete - Wall

Collezione / Series

Gordon

Dimensioni / Dimensions

H. 40 x L. 85 / H. 16.5" x L. 33.5"

Peso / Weight

2 kg / 4,4 lb

Materiali / Materials

metal, PMMA, aluminium

Certificazioni / Certifications

CE (240V)

Sorgente / Source

2 x E27 220/240V

Recommended bulb: Max 10 Watts

Dimmability: according to bulb

Note / Notes

Cable + plug version available

Available in 110/120V

Finiture / Finishes

C2 Matte black + C2 Matte black,
C2 Matte black + C41 Brushed
brass, C2 Matte black + C48 Black
chrome

CE  IP40

Struttura in metallo verniciato a polveri epossidiche con basetta per fissaggio a muro e due bracci orientabili. Cono realizzato in alluminio verniciato a polveri epossidiche, finitura cromo nero o ottone spazzolato. Luce orientabile di 270°. Diffusore in metacrilato. Disponibile versione con cavo e spina.

Metal structure painted with epoxy powders with base for wall mounting and two adjustable arms. Cone made of aluminum painted with epoxy powders, black chrome or brushed brass finish. 270 ° adjustable light. Methacrylate diffuser. Version with cable and plug available.

ABOUT

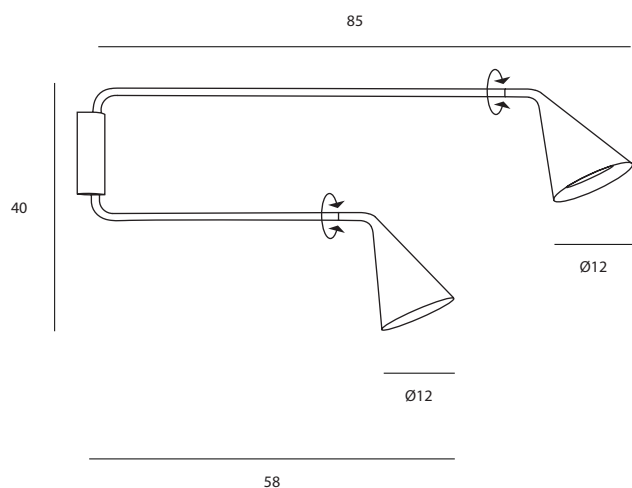
Una nuova interpretazione formale e materica del diffusore conico è la caratteristica principale delle lampade GORDON. Dall'aspetto essenziale e raffinato ma dal carattere forte conferitogli dalla forma della fusione in ottone, queste lampade pratiche e versatili si prestano ad essere usate in diversi ambienti, da quello domestico a quello lavorativo come negli spazi commerciali e 'hospitality'.

A new formal and material interpretation of the conical diffuser is the main feature of GORDON lamps.

The essential and refined aspect with a strong character that is conferred by the shape of the brass casting; these practical and versatile lamps are suitable to be used in different environments, from the domestic to the working one as in the commercial spaces and 'hospitality'.



DIMENSIONS



SURFACE FINISHES

Verniciatura a polveri poliestere elettrostatica ad alta estetica con spessore di 80 μ cottura in forno a temperatura di 180° per 20 minuti, prova di aderenza: nessun distacco ISO 2409, nebbia salina 300 h 1 mm di penetrazione sulla croce.

Coating with high-aesthetic electrostatic polyester powder with a thickness of 80 μ cooking in the oven at a temperature of 180° for 20 minutes, proof of adherence: no detachment ISO 2409, salt spray 300 h 1 mm penetration on the cross.

CONFORMITY

La ditta Gibas s.r.l. dichiara sotto la propria responsabilità che il prodotto al quale questa dichiarazione si riferisce, è conforme, alle seguenti norme/altri documenti normativi/specifiche: EN 60598-2-1:1989 in unione con EN 60598-1:2015-01 e quindi rispondente ai requisiti essenziali delle direttive 2014/35/UE - 2011/65/UE - 2010/30/UE - 2009/125/CE