

MUSE

design Corrado Dotti

CHANDELIER 13 **554.13**



Struttura realizzata da fusto centrale e bracci in metallo, verniciata a polveri epossidiche. Le cupole (esterna ed interna) creano l'effetto del doppio colore e incorniciano il lampadario. La luce si diffonde anche dell'elemento cilindrico, posto nella parte inferiore. Vetri sferici in borosilicato a doppia parete Ø16.

Structure made of metal frame and brackets, coated with epoxy powders. The domes (exterior and interior) create the effect of double color and frame the chandelier. The light also diffuses from the cylindrical element, placed in the lower part. Double walled borosilicate glass spheres Ø16.

DESCRIPTION and LIGHT SOURCE

554.13 chandelier

13 x max 18W - G9 220-240V

Ø 80 H. 53 cm

canopy: C74

glass Ø 16 cm

cable: steel cable 110 cm

net weight: 12 kg

CE Ⓢ IP40

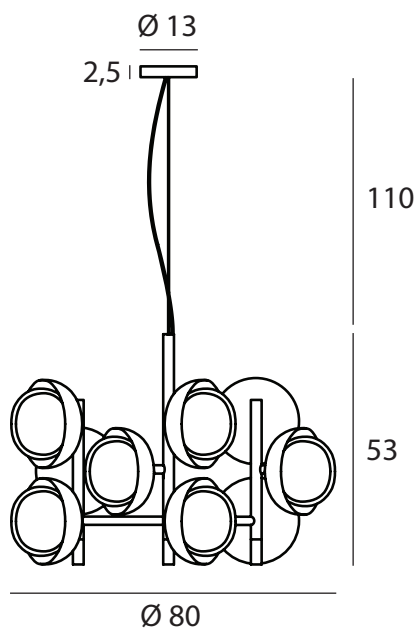
● **C74** Nero sabbia
Sand black

● **C41** Ottone spazzolato
Brushed brass

● **C74** Nero sabbia
Sand black

● **C99** Rame galvanico
Galvanic copper

DIMENSIONS



SURFACE FINISHES

Verniciatura a polveri poliestere elettrostatica ad alta estetica con spessore di 80μ cottura in forno a temperatura di 180° per 20 minuti, prova di aderenza: nessun distacco ISO 2409, nebbia salina 300 h 1 mm di penetrazione sulla croce.

Painting with poor high-aesthetic electrostatic polyester with a thickness of 80μ cooking in the oven at a temperature of 180 for 20 minutes, proof of adherence: no detachment ISO 2409, salt spray 300 h 1 mm penetration on the cross.

CONFORMITY

La ditta Gibas s.r.l. dichiara sotto la propria responsabilità che il prodotto al quale questa dichiarazione si riferisce, è conforme, alle seguenti norme/altri documenti normativi/specifiche: EN 60598-2-1:1989 in unione con EN 60598-1:2015-01 e quindi rispondente ai requisiti essenziali delle direttive 2014/35/UE - 2011/65/UE - 2010/30/UE - 2009/125/CE