

QUADRANTE

design Roberto Giacomucci

CHANDELIER 9 **505.09**



Struttura realizzata in metallo e verniciata a polveri epossidiche. La luce si diffonde attraverso vetri cilindrici satinati.
Structure made of metal and coated with epoxy powders. The light spreads through frosted cylindrical glasses.

DESCRIPTION and LIGHT SOURCE

505.09 chandelier

9 x max 10W - G9 220-240V

Ø 63 x 63 H. 12 cm

canopy: C74

cable: steel cable 110 cm

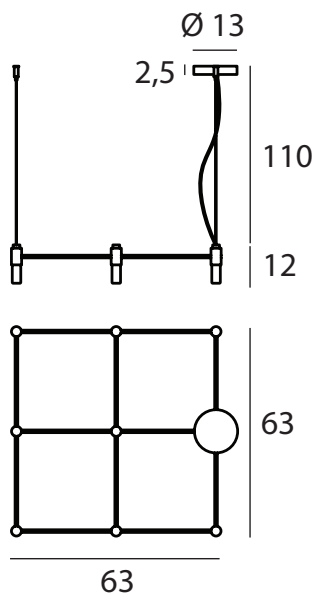
net weight: 0,5 kg

CE Ⓢ IP40

● **C74** Nero sabbia +
Sand black

○ **C80** Bianco sabbia
Sand white

DIMENSIONS



SURFACE FINISHES

Verniciatura a polveri poliestere elettrostatica ad alta estetica con spessore di 80μ cottura in forno a temperatura di 180° per 20 minuti, prova di aderenza: nessun distacco ISO 2409, nebbia salina 300 h 1 mm di penetrazione sulla croce.

Painting with poor high-aesthetic electrostatic polyester with a thickness of 80μ cooking in the oven at a temperature of 180 for 20 minutes, proof of adherence: no detachment ISO 2409, salt spray 300 h 1 mm penetration on the cross.

CONFORMITY

La ditta Gibas s.r.l. dichiara sotto la propria responsabilità che il prodotto al quale questa dichiarazione si riferisce, è conforme, alle seguenti norme/altri documenti normativi/specifiche: EN 60598-2-1:1989 in unione con EN 60598-1:2015-01 e quindi rispondente ai requisiti essenziali delle direttive 2014/35/UE - 2011/65/UE - 2010/30/UE - 2009/125/CE