

Halo circular

VIBIA

2333

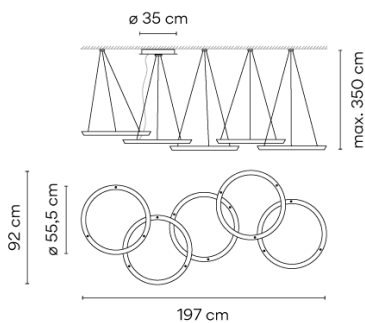
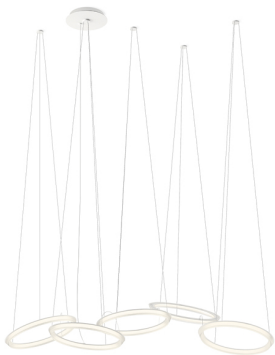
Design von Martín Azúa

HALO

eine aus kreisförmigen Gebilden bestehende Pendelleuchte

sendet sanftes, ja geradezu zauberhaftes Licht. Das Design stammt von Martín Azúa. Die Leuchte ist in Weiß matt lackiert.

Modellblatt



Optional: Zusätzliche Kabellänge
Mindest. Menge, Aufpreis und zusätzliche
Lieferzeit gelten [DE]


Farbe  03 Weiss
RAL 9016

LED-Temperaturfarbe 2700 K / 3000 K

Dimmen 1-10V / DALI / Casambi


Installationstyp Surface Canopy

Materialien Diffuser: PMMA
Baldachin: Stahl

LED 
CRI>80 10430 lm 90.69
2700 K / 3000 K

Driver Constant Voltage 100~277 V V
50~60 Hz HZ

Bemerkungen Elektronische Regulierung 1-10V

  **Dimmable** **LED**
   

Anwendung Pendelleuchten

Verpackung 2 Kartons
0.6 m x 0.6 m x 0.27 m
Bruttogewicht 30.75
Nettogewicht 19.75
Vol. 0.1123

Lichteffekt

Allgemeinbeleuchtung

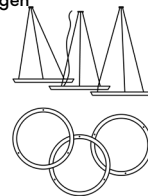
Beleuchtungskörper für die allgemeine
Beleuchtung, der das Licht gleichmäßig in alle
Richtungen verteilt.



Photometrische Daten

Effizienz 62.72 lm/W
Koordinatensystem CG
Gesamtfluss 8643.26 lm
Höchster Wert 1266.82 cd

Andere Anwendungen



Alle unsere Produkte haben eine fünfjährige Garantie. Lesen Sie unsere rechtlichen Bedingungen unter www.vibia.com/warranty

Vibia Lighting, S.L.U.

Office / Oficina
Progrés 4-6. 08850 Gavà. Barcelona, Spain.

International T +34 934 796 971
Spain / Portugal T +34 934 796 970

customer.service@vibia.com
vibia.com